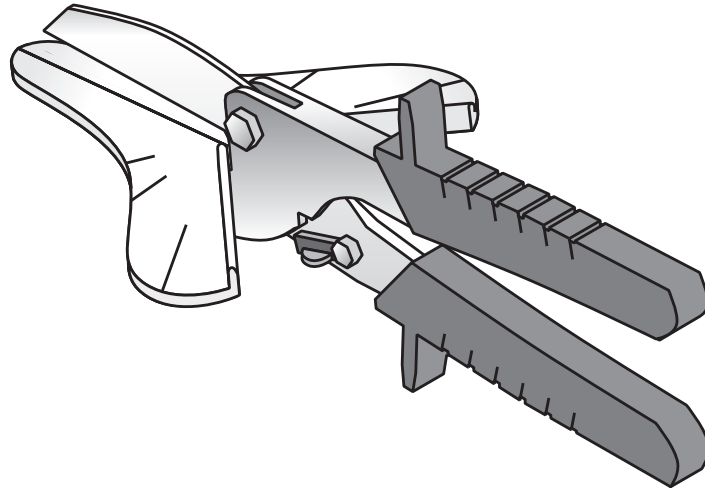


## Accessoires

### Cisaille à onglet d'APU

pour coupes d'onglet précises



La cisaille à onglet, équipée d'une large surface d'appui et des marques pour les coupes d'angle les plus courantes, permet d'effectuer manuellement des coupes d'angle faciles pour les profilés en plastique.

**Livraison**  
sur demande