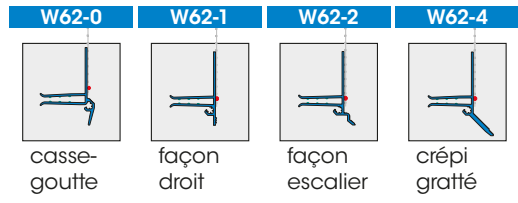
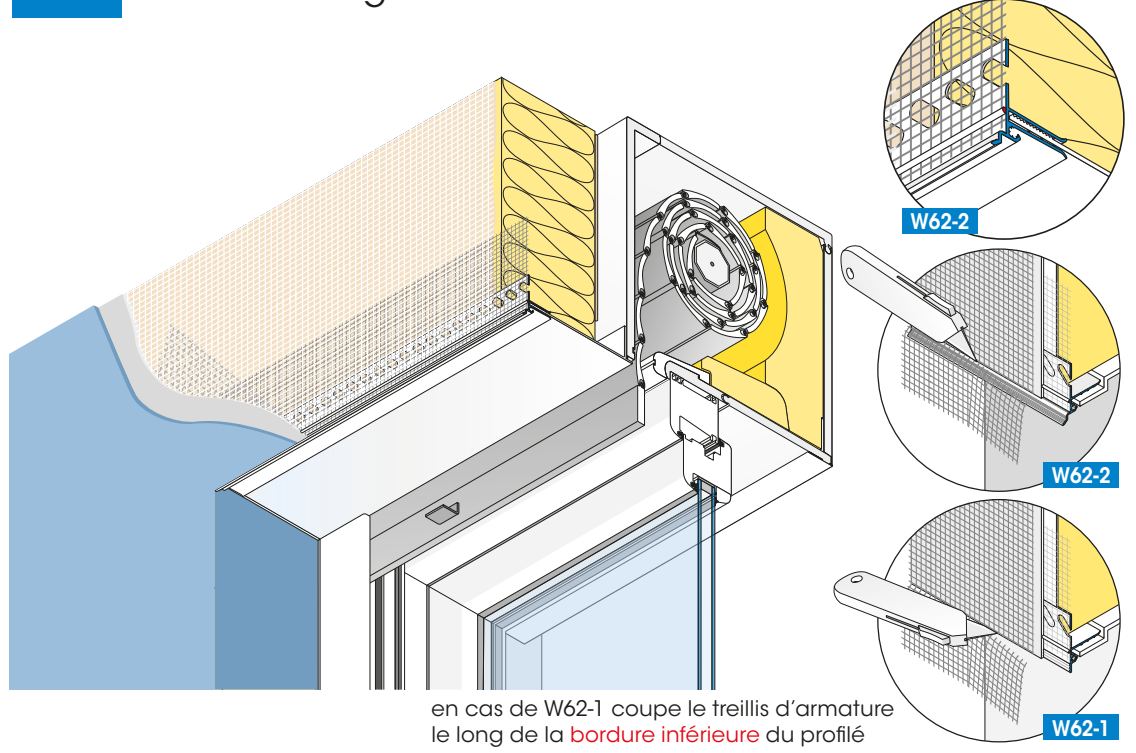


Profils pour systèmes d'isolation thermique extérieure

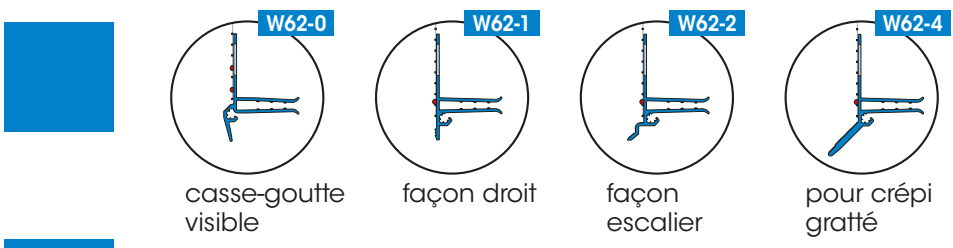


Profils à emboîter APU SOLI-TEX avec casse-goutte



Les finitions d'enduit dans les systèmes d'isolation thermique par l'extérieur exigent une solution sûre permettant de diriger et repousser l'eau vers le bas.

Les profils à emboîter APU SOLI-TEX W62-0, -1, -2 et -4, destinés aux supports de départ dont l'épaisseur max. est de 2,5 mm, sont utilisés pour les finitions d'enduit horizontales sur les parties de bâtiment qui sont en retrait. Pour améliorer le drainage, les profils sont conçus avec casse-goutte caché ou visible. Les parties en fibre de verre soudées assurent une jonction renforcée au treillis d'armature. Les bords sont chanfreinés (W62-0, -2, -4) et rainurés (tous les types) pour améliorer l'adhésion de l'enduit. Pour réaliser des applications plus larges, les profils sont raccordés en alignement précis au moyen des raccords.



Unité d'emballage:
10 profils de 2,10 m = 21,00 m avec raccords

Pour plus de renseignements, consulter la fiche technique ou le site Internet : www.apu.ch.