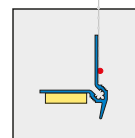
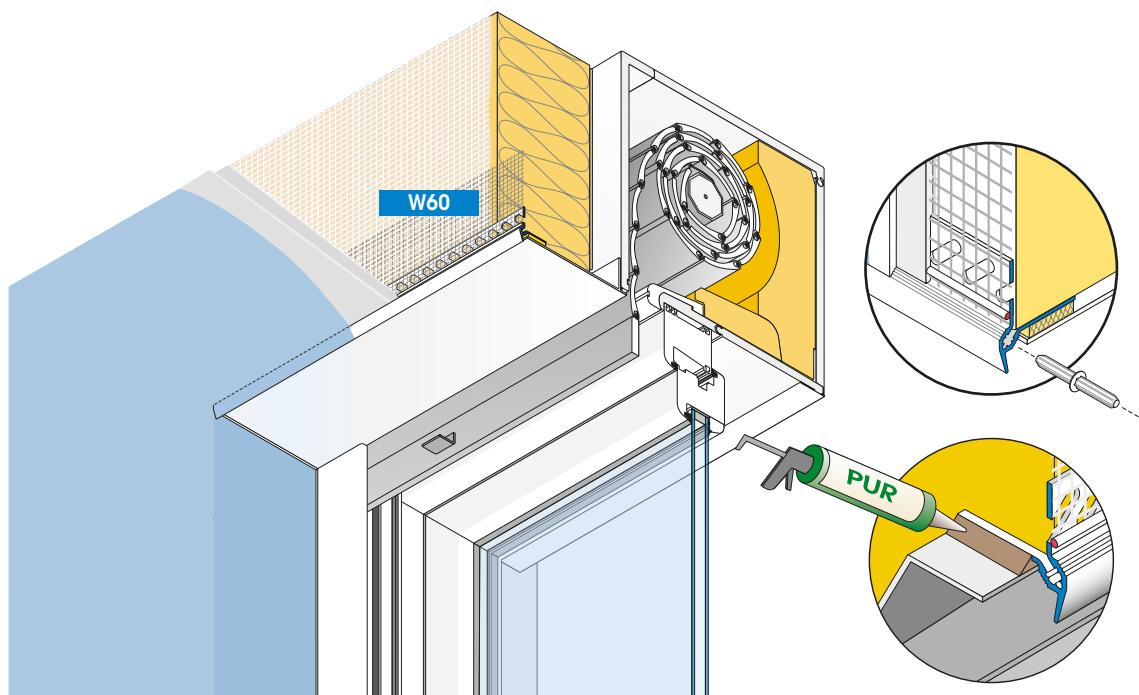


■ Profils pour systèmes d'isolation thermique extérieure

W60



■ Profilé de raccord APU SOLI-TEX avec casse-goutte



■ Ce profilé peut également être utilisé pour les finitions d'enduit aux coffres de volet roulant (voir au verso). Coller le profilé sur le bord métallique dépassant du coffre et le relié aux joints à l'aide des raccords APU. En outre, le profilé de raccord APU W60 peut être utilisé pour les raccords en tôle aux parties de bâtiment séparées en gradins (p. ex. raccord entre mur de maison et garage).

■ Si le profilé est appliqué aux angles, il faut utiliser les pièces d'angle prévues APU Z18-0.

■ **Unité d'emballage:**

10 profilés de 2,10 m = 21,00 m avec raccords

Pour plus de renseignements, consulter la fiche technique ou le site Internet : www.apu.ch.