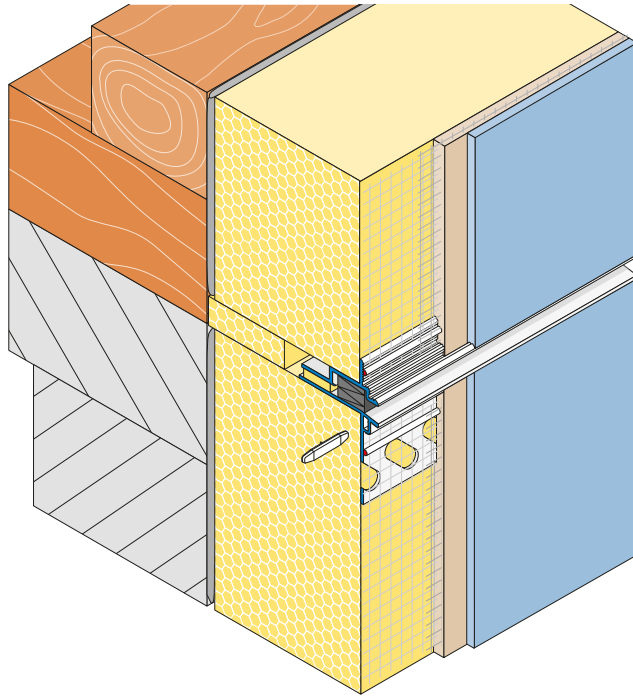
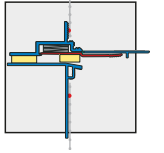


■ Profils pour systèmes d'isolation thermique extérieure

■ Profilé à palier coulissant PUR-FIX

W58



■ Le profilé à palier coulissant APU PUR-FIX est utilisé dans les systèmes ITE dans les bâtiments avec divers matériaux de construction (par exemple pour la construction d'un étage supplémentaire avec une structure en bois sur une construction massive).

La solution décollée permet d'absorber les mouvements (pression : jusqu'à 4 mm, cisaillement : jusqu'à 2 mm). Pour les mouvements plus importants, d'autres profilés doivent être utilisés. Les mouvements attendus doivent être demandés à l'architecte du projet.

■ Le profilé à palier coulissant APU PUR-FIX se compose de 2 profilés en plastique. Une bande en fibre de verre de 12,5 cm est soudée au profilé avec saillie longitudinale unilatérale. Le profilé est équipé d'une bande d'étanchéité PUR pré-comprimée, déployée par le retrait de la languette d'activation, qui absorbe les mouvements et protège contre la pluie. La bande PUR est insérée dans le profilé et présente un débord à l'extrémité du profilé pour la protection contre les chocs. Grâce à un connecteur, les profilés peuvent être joints en alignement précis.

■ **Unité d'emballage:**
5 profilés de 2,00 m = 10,00 m

Pour plus de renseignements, consulter la fiche technique ou le site Internet : www.apu.ch.