

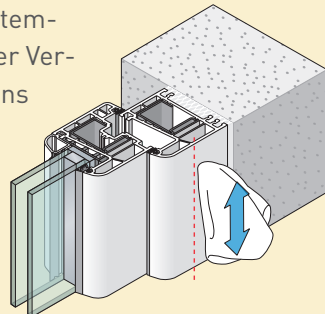
WICHTIGER HINWEIS

Profile mit drückender Abdichtung (wie z. B. W38 - pro) bieten einen sicheren, schnellen und universalen Putzanschluss. Die Abdichtung durch das PUR-Dichtband (BG1) erfolgt direkt am Fenster- oder Türrahmen. Besonders bei kritischen Untergründen empfiehlt es sich stets ein Profil mit drückender Abdichtung ohne Klebeverbindung einzusetzen. Kritische Untergründe sind z. B. Kunststofffenster foliert, Holzfenster lackiert, Metallfenster pulverbeschichtet usw. Der Austritt von Wachsen, Ölen und Weichmachern kann nie ganz ausgeschlossen werden.

Vor dem Einsatz von Klebprofilen ist eine Klebprobe durchzuführen.

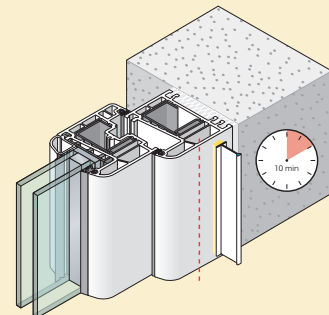
Wo

- An einer **verdeckten Stelle** mit einem trockenen und sauberen Tuch (ohne Reinigungsmittel) reinigen.
- Der Untergrund muss eben, trocken, staubfrei und für eine dauerhafte Verklebung geeignet sein.
- Haftmindernde **Rückstände sind zu entfernen**.
- Die Oberflächentemperatur muss bei der Verarbeitung mindestens +5 Grad betragen und darf +40 Grad nicht überschreiten.



Wie

- Testprofil (Z24) oder ein **kurzes Stück** (ca. 10 cm) des Profils abschneiden, **Schutzpapier** des Sk-PE-Schaumbandes abziehen und das Profilstück **fest andrücken**.
- **10 Minuten warten**, dann das Profil langsam vom Untergrund abziehen/abschälen.

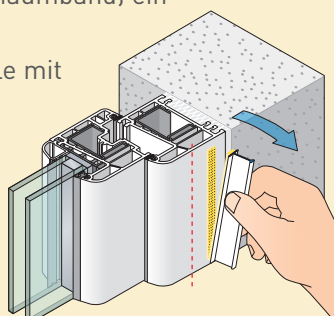


Ergebnis

- Das Sk-PE-Schaumband muss zum einen komplett am Profil und zum Anderen komplett am Untergrund haften bleiben. (kompletter Schaumbruch)
- Somit ist der Untergrund für eine Verklebung geeignet.

Untergrund ist für eine Verklebung geeignet:

- Es können Profile mit einer klebenden Abdichtung (PE-Schaumband) eingesetzt werden.
- Es können Profile mit einer drückenden Abdichtung (PUR-Dichtband) eingesetzt werden.



Untergrund ist NICHT für eine Verklebung geeignet:

- Es müssen Profile mit einer drückenden Abdichtung (PUR-Dichtband) eingesetzt werden.

