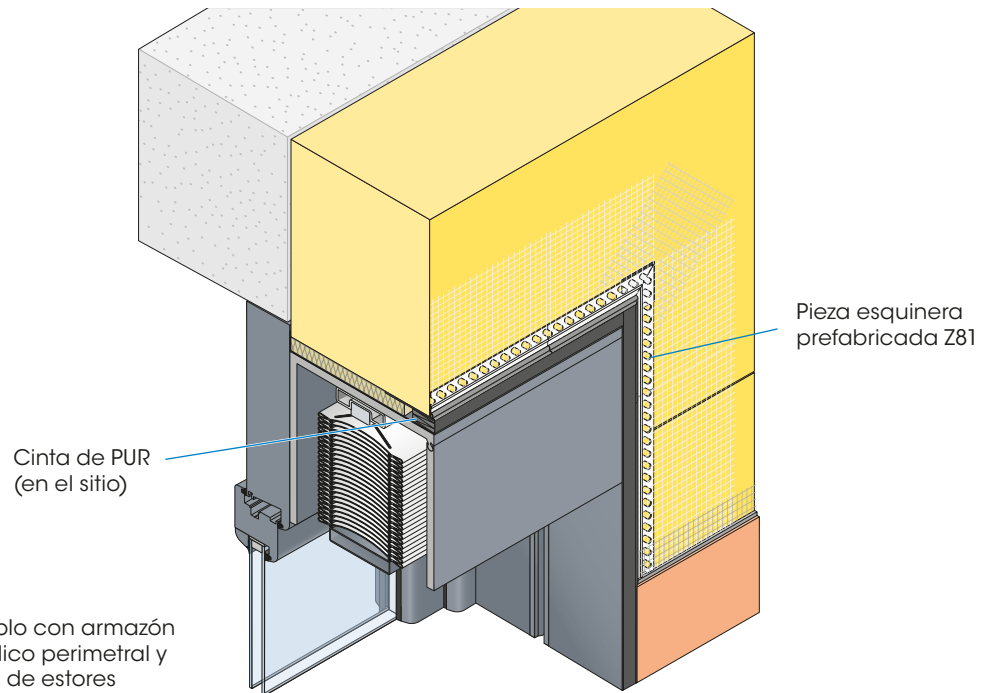


Perfiles para sistemas compuestos de aislamiento térmico

Perfil conjunto del flanco APU
con malla de 12.5 cm



El perfil de flanco de junta W81 se utiliza para una conexión enrasada con el revoque en componentes existentes como elementos de puertas y ventanas o armazones en sistemas SATE. El perfil forma un acabado del revoque limpio y enrasado. Se utiliza directamente en el aislamiento a distancia del componente. El sellado a prueba de lluvia (como p. ej. con una cinta de sellado de PUR) no se incluye en el envío y se deberá realizar conforme a la planificación y a las dimensiones indicadas en las correspondientes especificaciones de fabricante.

El perfil está provisto de una tira de malla de 12,5 cm. Cada barra dispone de un saliente de malla de 10 cm en dirección longitudinal. Los conectores incluidos Z14 unen los perfiles de forma enrasada en la zona de unión. La formación de esquinas se realiza con piezas esquineras prefabricadas Z81.

Unidad de embalaje

15 barras de 2,50 m cada una = 37,50 m
La cinta de PUR no está incluida en la entrega

Accesorios opcionales:
Z81-000 Perfil conjunto del flanco APU
pieza esquinera prefabricada
5 piezas = 1 caja

Para una información más detallada, consultar la ficha técnica o la página web www.apu.ch.