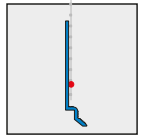


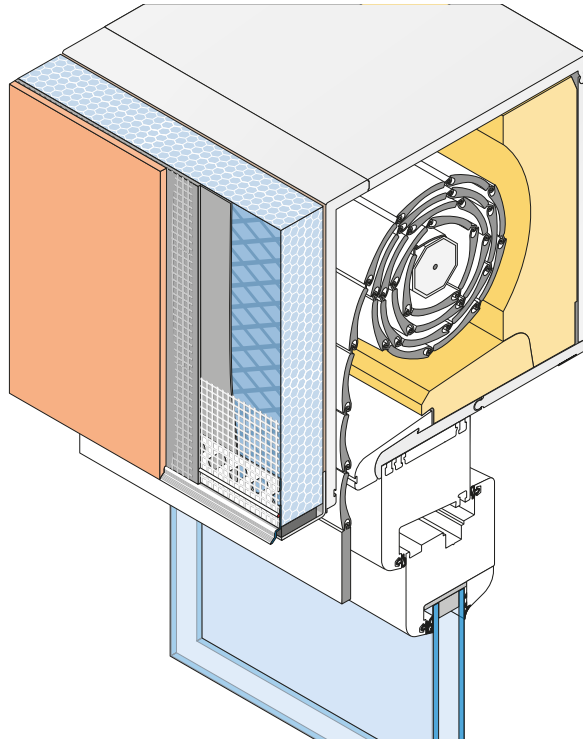


Perfiles para sistemas compuestos de aislamiento térmico

W44-2



Perfil de remate APU DECO-TEX-DUE



El perfil de remate APU DECO-TEX-DUE puede utilizarse en sistemas compuestos de aislamiento térmico como conexión de revoque inferior o como separación de revoques horizontal.



El perfil está provisto de un goterón acodado. El primer nervio sirve para la aplicación del refuerzo. En el segundo nervio se aplica y retira el enlucido fino. Gracias a su contorno, el perfil proporciona una conducción de agua dirigida. Una tira de malla de 12,5 cm de anchura está soldada al perfil. Cada barra dispone de un saliente de malla en dirección longitudinal.



Unidad de embalaje

25 barras de 2,00 m cada una = 50,00 m

Para una información más detallada, consultar la ficha técnica o la página web www.apu.ch.