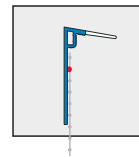
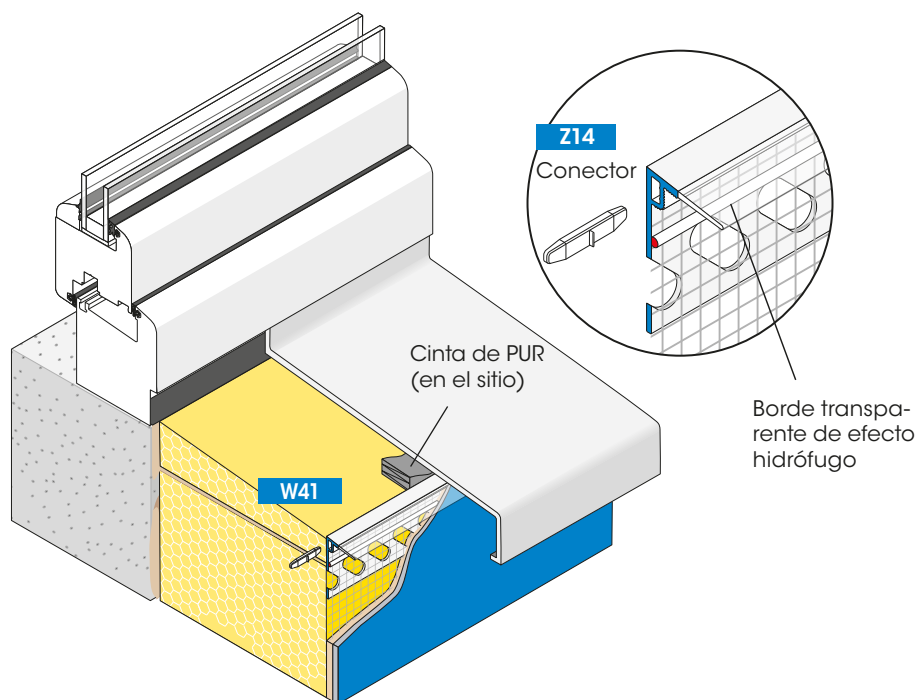


Perfiles para sistemas compuestos de aislamiento térmico

W41



Perfil de remate APU FEBA-TEX-ATTIKA con borde blando transparente



El perfil de remate FEBA-TEX-ATTIKA forma un acabado del revoque limpio en el alféizar, en la zona del ático bajo revestimientos de chapa o similares.

El perfil está provisto de una pieza de malla soldada de 12,5 cm de anchura en el ala perforada que forma una unión enrasada con la capa de refuerzo. Cada barra dispone por un lado de un saliente de malla en dirección longitudinal. Gracias a un conector, los siguientes perfiles pueden unirse de forma enrasada en la zona de unión. El goterón blando transparente puede desviar el agua de forma dirigida.

Unidad de embalaje

15 barras de 2,00 m cada una = 30,00 m

Para una información más detallada, consultar la ficha técnica o la página web www.apu.ch.