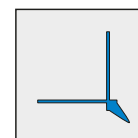
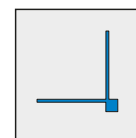


 Perfiles para revoque interior/ exterior

A21

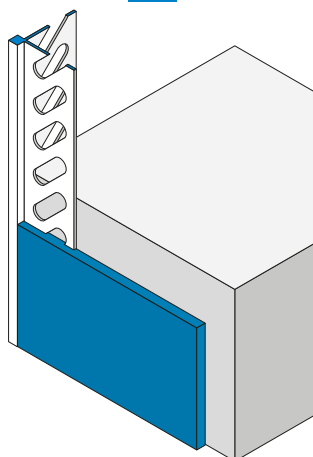
A22



Cantonera APU DUO

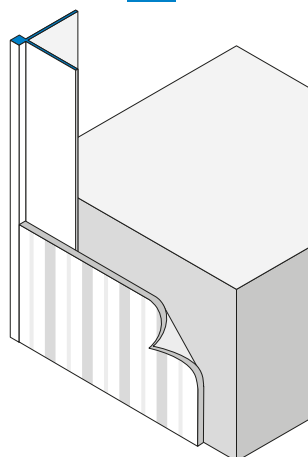
Perfiles de protección de esquinas de plástico

A21 perforado



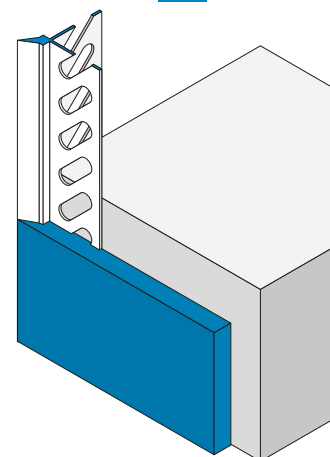
Uso con revoque de capa fina

A21 no perforado




Uso con papel pintado de tejido

A22



Uso con revoque grueso

 Perfiles de remate de plástico para unos bordes exactos
A21 para revoque es de capa fina con borde expuesto y papeles pintados de tejido, A22 para revoque grueso con borde oculto.
Apto para ambientes húmedos.

Las ventajas, en resumen:

- instalación sencilla mediante presión en la capa de mortero
- delimitación exacta entre mortero y papel
- borde de unión reforzado
- protección anticorrosión
- bordes enrasados
- fácil preparación con las tenazas de corte Z12
- peso de transporte reducido

Unidad de embalaje

A21: 100 barras de 2,00 m cada una = 200,00 m
A22: 50 barras de 2,00 m cada una = 100,00 m

Para una información más detallada, consultar la ficha técnica o la página web www.apu.ch.