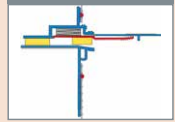




W58



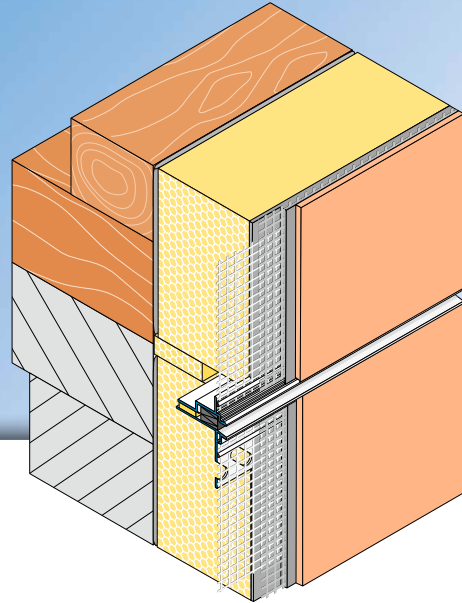
# APU®

PROFILE FÜR WÄRMEDÄMM-VERBUNDSYSTEME

## Gleitlagerprofil

# PUR-FIX

Mit PUR-Band und Gewebe 12,5 cm



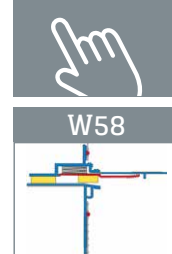
Das **APU-Gleitlagerprofil PUR-FIX** wird in Wärmedämm-Verbundsystemen bei Gebäuden mit verschiedenen Baustoffen eingesetzt. (z. B. Aufstockung auf Massivbau mit Holz)

Durch die entkoppelte Lösung können Bewegungen (Druck: bis 4 mm und Scherung: bis 2 mm) aufgenommen werden.

Das Profil besteht aus 2 Kunststoffprofilen an denen je ein Gewebestreifen angeschweisst ist. Jeder Stab verfügt über einen einseitigen Gewebeüberstand von 10 cm in Längsrichtung. Das Profil ist mit einem vorkomprimierten PUR-Dichtband ausgestattet,

welches durch das Entfernen der roten Aktivierungsglasche ausgelöst wird, dadurch Bewegungen aufnehmen kann und schlagregendicht abdichtet. Das PUR-Dichtband ist in Längsrichtung im Profil eingestaucht und erhält für die Stossabdichtung einen Überstand. Durch die beiliegenden Steckverbinder (Z14) und die Verbindungsklammer (Z58-V) können die Profile fluchtgerecht verbunden werden. Zur Ausbildung von Ecken sind vorgefertigte Eckteile (Z58-A – Aussenecken, und Z58-I – Innenecken) zu verwenden.

Nach Abschluss der Putzarbeiten entsteht eine saubere Putztrennung.



## Verarbeitung

- 1 Dämmung nach Vorgaben des Herstellers einbauen.
- 2 Die Fuge muss an das Gleitlagerprofil angepasst werden. (Fugenhöhe 10 mm)
- 3 Ansetzmörtel jeweils ca. 15 cm breit oberhalb und unterhalb der Fuge anbringen, Profil zwischen die Dämmung schieben. Gewebe im Ansetzmörtel (gegebenenfalls zusätzlich mit Kunststoffnägeln im Dämmstoff) fixieren.
- 4 Putz nach Angaben des Hersteller anbringen.
- 5 Abschliessend Schutzlasche entfernen und rote Aktivierungslasche herausziehen.

## VERARBEITUNG IM STOSSBEREICH

- 1 Profil mit einer geeigneten Auflagenschere auf das gewünschte Mass ablängen.
- 2 Profile mit beiliegenden Steckverbindern (Z14) verbinden (Überstehendes PUR-Dichtband ggf. kürzen).
- 3 Verbindungsklammer (Z58-V) zur fluchtgerechten Ausführung auf die Schutzlasche und die rote Aktivierungslasche schieben.
- 4 Stossbereich im unteren Dämmstoff einmessen und mit einem geeigneten Dichtstoff versehen.
- 5 Profile zwischen die Dämmung schieben. Dabei darauf achten, dass der Dichtstoff den Stossbereich abdichtet.

## Wichtige Hinweise

- Anwendungen, die nicht eindeutig in den Unterlagen beschrieben sind, dürfen erst nach Rücksprache mit dem Putz- oder WDVS-Hersteller erfolgen.
- Die Oberflächentemperatur muss bei der Verarbeitung mindestens +5 Grad betragen und darf +40 Grad nicht überschreiten.
- Profile mit einer Gewebefahne sind nach dem Setzen am Bauteil zeitnah einzuspachteln und bis dahin vor Witterungseinflüssen zu schützen.
- Das nachfolgend anzubringende Flächengewebe muss bis an die Abzugskante des Profils herangeführt werden.

## Details

