



W40-4

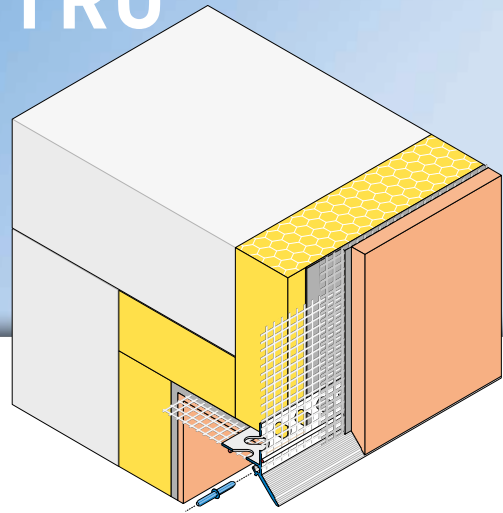


APU®

Abschlussprofil

DROP-TEX-QUATTRO

Mit Kante für Kratzputz und 2 x Gewebe 12,5 cm



Das **APU-Abschlussprofil DROP-TEX-QUATTRO** wird in Wärmedämm-Verbundsystemen horizontal bei zurückspringenden Gebäudeteilen wie z. B. Fenster- und Türleibungen eingesetzt. Die schräge Profilkontur für Kratzputz bietet eine sichere Lösung hinsichtlich der Wasserführung nach unten.

Das Profil ist mit zwei gestanzten Putzstegen ausgestattet. An jedem Steg ist ein Gewebestreifen angeschweisst. Jeder Stab verfügt über einen einseitigen Gewebeüberstand von 10 cm in Längsrichtung. Zur besseren Putzaufnahme sind die Oberflächen der Putzkanten gerillt.



W40 - 4



Verarbeitung

- ① Untergrund staubfrei machen.
- ② Profil mit Auflagenschere auf das gewünschte Mass schneiden.
- ③ Armierung oberhalb und unterhalb der Dämmstoffkante ca. 15 cm vollflächig auftragen.
- ④ Abschlussprofil fluchtgerecht an der Dämmstoffkante in die Armierung einbetten und ausrichten.
- ⑤ Um die Flucht einzuhalten, Profile zusätzlich mit den beiliegenden Steckverbindern (Z13) durch die Länglöcher im Dämmstoff fixieren.
- ⑥ Profile mit den beiliegenden Steckverbindern Z13 verbinden.
- ⑦ Innen- und Aussenecken mit den beiliegenden Eckverbindern Z18 ausbilden.
- ⑧ Armierung vollflächig auftragen. Dabei das Flächengewebe bis zur Putzkante ziehen und abschneiden.
- ⑨ Nach erforderlicher Standzeit Deckputz auftragen.

Wichtige Hinweise

- Anwendungen, die nicht eindeutig in den Unterlagen beschrieben sind, dürfen erst nach Rücksprache mit dem Putz- oder WDVS-Hersteller erfolgen.
- Profile mit einer Gewebefahne sind nach dem Setzen am Bauteil zeitnah einzuspachteln und bis dahin vor Witterungseinflüssen zu schützen.
- Das nachfolgend anzubringende Flächengewebe muss bis an die Abzugskante des Profils herangeführt werden.