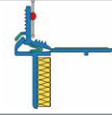




W31



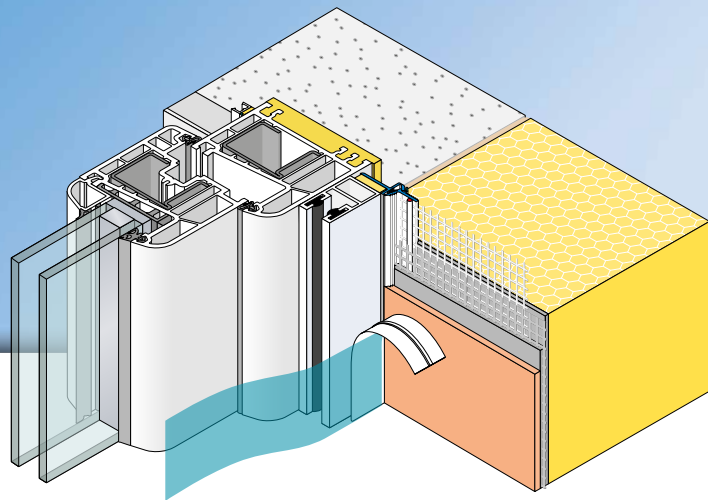
APU®

PROFILE FÜR WÄRMEDÄMM-VERBUNDSYSTEME

Gewebeleiste

ROMA

Mit Gewebe 12,5 cm



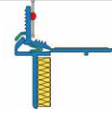
Die **APU-Gewebeleiste ROMA** wird in Wärmedämm-Verbundsystemen gemäss den aktuellen APU-Auswahlkriterien eingesetzt. Das Profil wird in der Laibung seitlich auf die vorhandene Rollladenführungsschiene geklebt und bietet nach Abschluss der Putzarbeiten einen sauberen und sicheren Putzanschluss.

Das Profil ist mit einem selbstklebenden PE-Schaumband ausgestattet, das für eine schlagregensichere und dauerhafte Abdichtung sorgt. Die

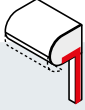
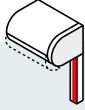
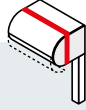
integrierte TPE-Schlaufe kann nach Abziehen der Schutzlasche Bewegungen im Anschlussbereich aufnehmen. Ein Gewebestreifen ist am Profil angeschweisst. Jeder Stab verfügt über einen einseitigen Gewebeüberstand von 10 cm in Längsrichtung. Die Schutzlasche ist mit einem selbstklebenden Band ausgestattet, um die bauseitig anzubringende Schutzfolie zu befestigen. Diese schützt das Fenster während den Verputzarbeiten. Die Schutzlasche wird nach Abschluss der Arbeiten abgezogen und es entsteht eine saubere Putzkante.



W31



Anwendungsbereich

MONTAGEPOSITION	 ANSCHLUSS SEITLICH	 ANSCHLUSS FRONTAL	 ANSCHLUSS ROLLADENKASTEN
Untergrund	Mit Klebeverbindung – nur für klebegeeignete Untergründe ! Klebprobe erforderlich		
Dämmstoffdicke	bis 300 mm		
Fenstergrösse	bis 10 m ²		
W31 ROMA	■	siehe Gewebeleisten	siehe Produktunterlagen W81

geprüft nach: ■ VDPM Merkblatt: Klasse A mit Klebeverbindung ■ Ö-Norm B 6400-2: Klasse III

Verarbeitung

- 1 Klebprobe durchführen.
▶ siehe *Allgemeine Hinweise APU-Klebprobe*
- 2 Gewebeleiste mit einer geeigneten Aufлагenschere auf das gewünschte Mass ablängen.
- 3 Schutzlasche oben und unten an der Bruchlinie ca. 5 cm einreissen. (erleichtert später das Entfernen)
- 4 Die Profile fluchtgerecht und abstandsgleich seitlich an der Rollladenführungsschiene über die gesamte Länge mit festem Daumendruck verkleben. Hierzu das Abdeckpapier des selbstklebenden PE-Schaumbandes abziehen.
- 5 Dämmung nach Vorgaben des Herstellers anbringen.
- 6 Vor den Verputzarbeiten das Abdeckpapier der Schutzlasche abziehen und die bauseitige Schutzfolie zum Schutz des Fensters auf die Klebefläche aufbringen.
- 7 Armierung, Flächengewebe und Deckputz aufbringen.
Das Flächengewebe muss bis an die Abzugskante herangeführt werden.
- 8 Nach Fertigstellung der Putz-/Malerarbeiten die Schutzfolie entfernen.
Die Schutzlasche auf der ganzen Länge vor und zurück knicken, an den zuvor eingerissenen Stellen greifen und nach vorne abziehen.

Wichtige Hinweise

- Anwendungen, die nicht eindeutig in den Unterlagen beschrieben sind, dürfen erst nach Rücksprache mit dem Putz- oder WDVS-Hersteller erfolgen.
- Die Oberflächentemperatur muss bei der Verarbeitung mindestens +5 Grad betragen und darf +40 Grad nicht überschreiten.
- Profile mit einer Gewebefahne sind nach dem Setzen am Bauteil zeitnah einzuspachteln und bis dahin vor Witterungseinflüssen (wie z. B. Wind/Sonne) zu schützen.
- Wenn die erforderliche Profillänge nicht verfügbar ist, kann im oberen Drittel des Bauteils ein Stoss hergestellt werden. Dabei die Profile stumpf aneinander Stossen.
- Die Verarbeitungsrichtlinien der jeweiligen Putzhersteller sind einzuhalten.