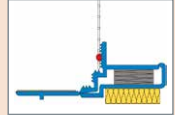




W29 - pro

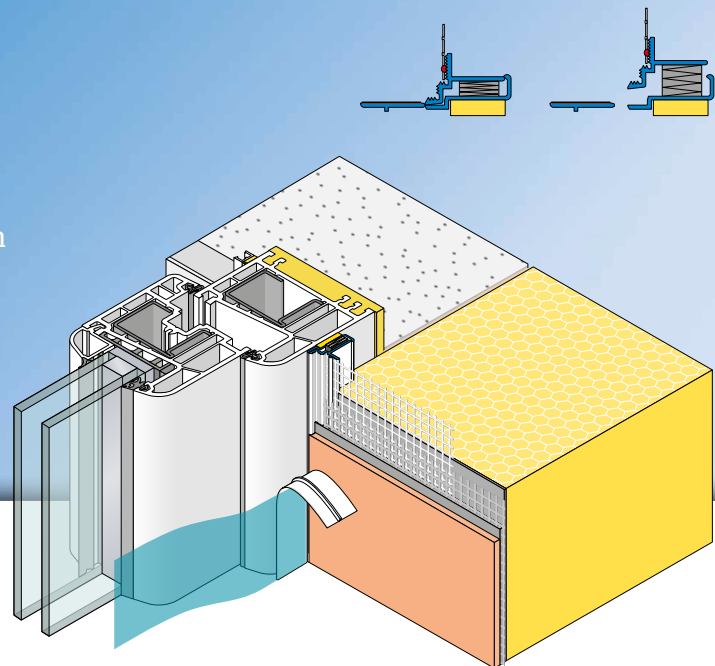


APU®

PROFILE FÜR WÄRMEDÄMM-VERBUNDSYSTEME

Gewebeleiste PUR-EX-pro

Mit Schattenfuge und Gewebe 12,5 cm



Die **APU-Gewebeleiste PUR-EX-pro** wird in Wärmedämm-Verbundsystemen gemäss den aktuellen APU-Auswahlkriterien eingesetzt. Das Profil wird in der Laibung fluchtgerecht auf das vorhandene Bauteil geklebt und bildet somit einen sauberen und sicheren Putzanschluss mit Schattenfuge.

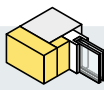
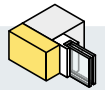

Das Profil ist mit einem selbstklebenden PE-Schaumband ausgestattet, das für eine schlagengerechtere und dauerhafte Abdichtung sorgt. Durch die Profilkontur wird das PE-Schaumband verdeckt und geschützt. Ein integriertes, expandierendes

PUR-Dichtband kann grössere Bewegungen im Anschlussbereich aufnehmen. Dieses wird durch das Entfernen der Schutzlasche aktiviert. Ein Gewebestreifen ist am Profil angeschweisst. Jeder Stab verfügt über einen einseitigen Gewebeüberstand von 10 cm in Längsrichtung. Die Schutzlasche ist mit einem selbstklebenden Band ausgestattet, um die bauseitig anzubringende Schutzfolie zu befestigen. Diese schützt das Fenster während den Verputzarbeiten. Die Schutzlasche wird nach Abschluss der Arbeiten abgezogen und es entsteht eine saubere Putzkante.



W29 - pro

Anwendungsbereich

FENSTERPOSITION	 IM MAUERWERK	 BÜNDIG ZUM MAUERWERK	 VOR DEM MAUERWERK
Untergrund	Mit Klebeverbindung – nur für klebegeeignete Untergründe ⚠ Klebeprobe erforderlich		
Dämmstoffdicke	bis 300 mm		
Fenstergrösse	bis 10 m ²		
W29 PUR-EX	■	■	■

geprüft nach: ■ VDPM Merkblatt: Klasse A mit Klebeverbindung ■ Ö-Norm B 6400-2: Klasse III

Verarbeitung

- 1 Der Untergrund muss eben, trocken, staubfrei und für eine dauerhafte Verklebung geeignet sein. Haftmindernde Rückstände sind zu entfernen.
- 2 Klebeprobe durchführen.
▶ siehe *Allgemeine Hinweise APU-Klebeprobe*
- 3 Gewebeleiste mit einer geeigneten Auflagenschere auf das gewünschte Mass ablängen.
- 4 Schutzlasche oben und unten an der Bruchlinie ca. 5 cm einreissen. (erleichtert später das Entfernen)
- 5 Die senkrechten Profile werden zuerst gesetzt. Dabei die Profile fluchtgerecht und abstandsgleich über die gesamte Länge mit festem Dauendruck verkleben. Hierzu das Abdeckpapier des selbstklebenden PE-Schaumbandes abziehen. Die Profile bei Bedarf im oberen Eckbereich auf Gehrung schneiden.
- 6 Querprofil auf Gehrung schneiden und einpassen.
- 7 Dämmung nach Vorgaben des Herstellers anbringen.
- 8 Vor den Verputzarbeiten das Abdeckpapier der Schutzlasche abziehen und die bauseitige Schutzfolie zum Schutz des Fensters auf die Klebefläche aufbringen.
- 9 Armierung, Flächengewebe und Deckputz aufbringen.
Das Flächengewebe muss bis an die Abzugskante herangeführt werden.
- 10 Nach Fertigstellung der Putz-/Malerarbeiten die Schutzfolie entfernen.
Die Schutzlasche auf der ganzen Länge vor und zurück knicken, an den zuvor eingerissenen Stellen greifen und nach vorne abziehen.

Wichtige Hinweise

- Die Oberflächentemperatur muss bei der Verarbeitung mindestens +5 Grad betragen und darf +40 Grad nicht überschreiten.
- Profile mit einer Gewebefahne sind nach dem Setzen am Bauteil zeitnah einzuspachteln und bis dahin vor Witterungseinflüssen (wie z. B. Wind/Sonne) zu schützen.
- Wenn die erforderliche Profillänge nicht verfügbar ist, kann im oberen Drittel des Bauteils ein Stoss hergestellt werden. Dabei die Profile stumpf aneinander Stossen.
- Bei Klebprofilen mit Abdichtung über PE-Schaumband empfehlen wir, die untere Fensternut mit einem geeigneten Dichtstoff zu verschliessen.
- Zur Vermeidung einer erhöhten Aufheizung sind insbesondere dunkle Profile bei der Lagerung und bis zum Einputzen vor direkter Sonneneinstrahlung zu schützen.
- Die Verarbeitungsrichtlinien der jeweiligen Putzhersteller sind einzuhalten.