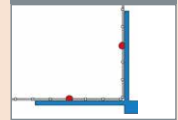




W14

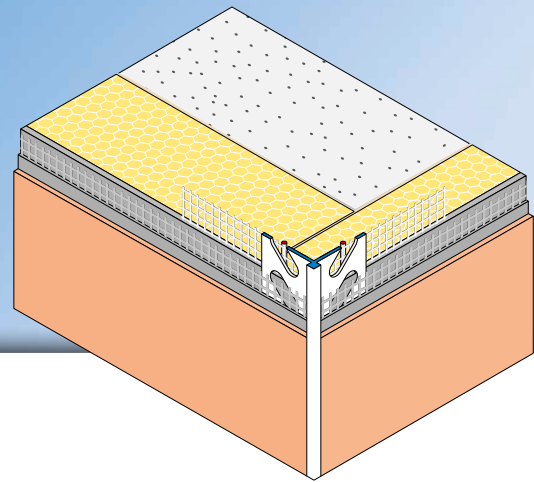


# APU®

PROFILE FÜR WÄRMEDÄMM-VERBUNDSYSTEME

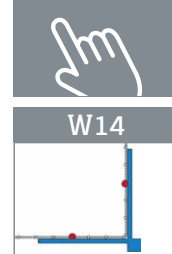
## Gewebeeckwinkel DECO-TEX

Mit 2 x Gewebe 12,5 cm



Der **APU-Gewebeeckwinkel DECO-TEX** wird in Wärmedämm-Verbundsystemen als fluchtgerechte und stossichere Kante für dünnlagige Oberputze eingesetzt.

Der Eckwinkel ist mit 2 gestanzten Putzschenkeln ausgestattet an denen je ein Gewebestreifen innen angeschweisst ist. Jeder Stab verfügt über einen einseitigen Gewebeüberstand von 10 cm in Längsrichtung. Der quadratische Abzugssteg bildet einen sauberen und sichtbaren Kantenschutz im Eckbereich.



## Verarbeitung

- 1 Spachtel-/Armierungsmasse links und rechts der Dämmstoffkante ca. 15 cm vollflächig auftragen.
- 2 Gewebeeckwinkel fluchtgerecht in die Armierung einbetten und ausrichten.
- 3 Armierung vollflächig auftragen. Dabei das Flächengewebe bis zur Putzkante ziehen und abschneiden.
- 4 Nach erforderlicher Standzeit Oberputz auftragen.

## Wichtige Hinweise

- Anwendungen, die nicht eindeutig in den Unterlagen beschrieben sind, dürfen erst nach Rücksprache mit dem Putz- oder WDVS-Hersteller erfolgen.
- Die Oberflächentemperatur muss bei der Verarbeitung mindestens +5 Grad betragen und darf +40 Grad nicht überschreiten.
- Profile mit einer Gewebefahne sind nach dem Setzen am Bauteil zeitnah einzuspachteln und bis dahin vor Witterungseinflüssen zu schützen.
- Das nachfolgend anzubringende Flächengewebe muss bis an die Abzugskante des Profils herangeführt werden.
- Die Verarbeitungsrichtlinien der jeweiligen Putzhersteller sind einzuhalten.