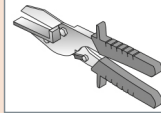
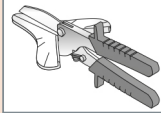




Z10



Z11

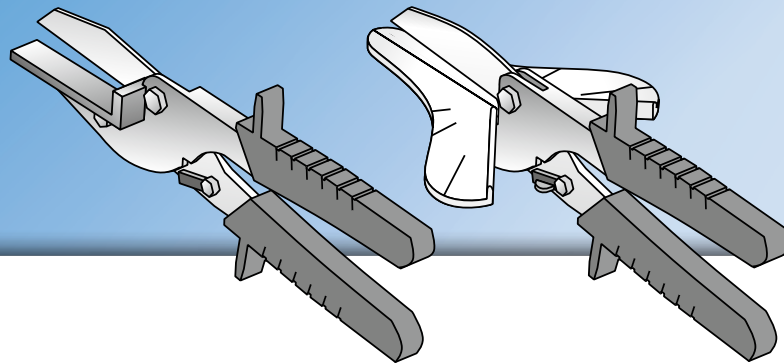


APU[®]

PROFILE FÜR WÄRMEDÄMM-VERBUNDSYSTEME

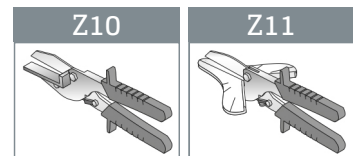
Auflagenschere

Gross oder für Gehrungsschnitt



Die **APU-Auflagen- bzw -Gehrungsscheren** werden zum Ablängen und Bearbeiten der verschiedenen Kunststoffprofile eingesetzt.

Mit der Auflagenschere gross (Z10) können grössere Profile (wie z. B. W66) passgenau zugeschnitten werden. Die Gehrungsschere (Z11) ermöglicht die Profile im Eckbereich auf die genaue Gehrung zu schneiden.



Ausführung

	ARTIKEL-NR.	LÄNGE	VERP.- EINHEIT	GEWICHT (pro VE)
--	-------------	-------	-------------------	---------------------

Auflagenschere

Z10

Gross

Z10-0000

1 Stück

0,2kg

Z11

Für Gehrungsschnitt

Z11-0000

1 Stück

0,2kg