



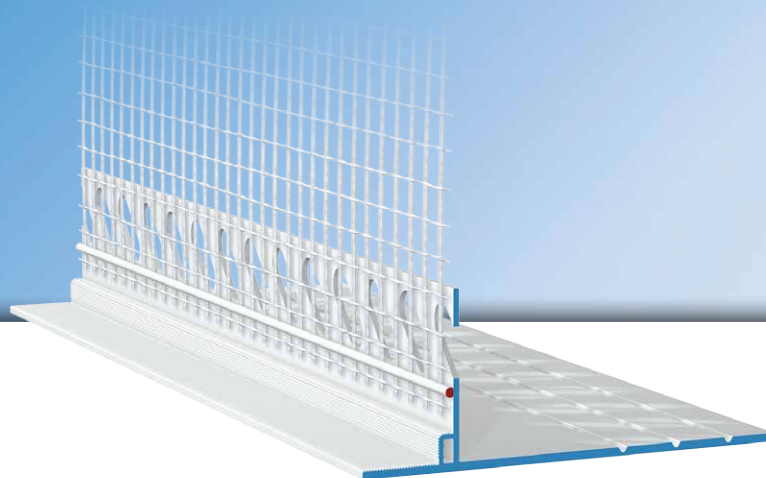
W81 - K

APU[®]

PROFILE FÜR WÄRMEDÄMM-VERBUNDSYSTEME

Fugenflankenprofil-K

Mit Kante für Kratzputz und Gewebe 12.5 cm



Das **APU-Fugenflankenprofil** wird in Wärmedämm-Verbundsystemen für den putzbündigen Anschluss bei vorstehenden Bauteilen wie Fenster- und Türelementen und Zargen eingesetzt. Es wird direkt an der Dämmung auf Abstand zum Bauteil gesetzt. Die schlagregendichte Abdichtung (z. B. mit einem PUR-Dichtband) ist nicht im Lieferumfang enthalten und muss nach Planung und Dimensionierung der jeweiligen Herstellervorgaben erfolgen. Das Profil bildet nach Abschluss der Putzarbeiten einen fluchtgerechten und sauberen Putzanschluss. Die Profilkontur ermöglicht den Auftrag eines Dick- bzw. Kratzputzes.

Das Profil ist mit einem angeschweisstem Gewebestreifen ausgestattet. Jeder Stab verfügt über einen einseitigen Gewebeüberstand von 10 cm in Längsrichtung. Der hintere Auflagenschinkel hat eine Schenkelbreite von 60 mm und kann bei Bedarf an den jeweiligen Sollbruchstellen auf 30 mm, 40 mm oder 50 mm gekürzt werden.

Die beigelegten Steckverbinder (Z14) verbinden die Profile fluchtgerecht im Stossbereich. Die Eckausbildung erfolgt mit vorgefertigten Eckteilen (Z81-K-60). Diese sind nicht im Lieferumfang enthalten.



W81 - K



Ausführung

	ARTIKEL-NR.	LÄNGE	VERP.- EINHEIT	GEWICHT (pro VE)
--	-------------	-------	-------------------	---------------------

Fugenflankenprofil-K

W81 - K

Mit Kante für Kratzputz und Gewebe 12,5 cm **W81-K-2560** 2,5 m 15 Stäbe = 37,5 m 10,5 kg

Ausstattung

	FUGENFLANKENPROFIL-K
Material	■ Hart-PVC gefertigt nach DIN-16941
Gewebe	■ Mind. 160 g/m ² zugelassen für Wärmedämm-Verbundsysteme ■ 12,5 cm breit – MW 6 x 6 mm ■ Ultraschallverschweisst
Zubehör	■ Z14-2000 APU-Steckverbinder klein
Zubehör optional	■ Z81-K-0060 APU-Fugenflankenprofil Eckteil 60 mm Schenkelbreite

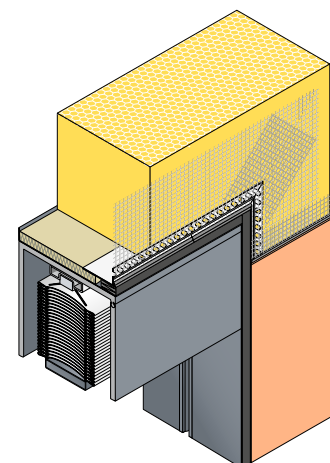
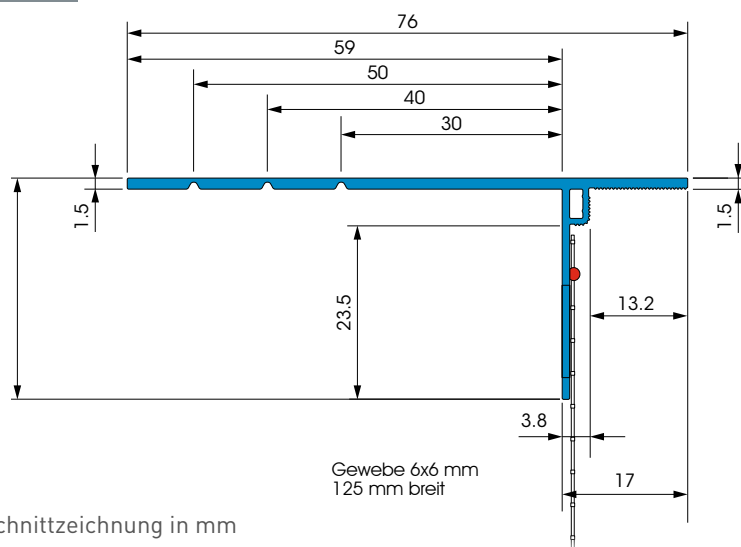
Wichtige Hinweise

Lagerung	Profile immer trocken und liegend lagern.
Lieferumfang	Die Abdichtung ist nicht im Lieferumfang enthalten.
Sonstige Anwendungen	Anwendungen, die nicht eindeutig in den Unterlagen beschrieben sind, dürfen erst nach Rücksprache mit dem Putz- oder WDVS-Hersteller erfolgen.
Auswahlkriterien	Die aktuellen APU-Auswahlkriterien sind einzuhalten. ▶ siehe <i>APU-Auswahlkriterien</i>

Informationen über Material, Einsatzgebiet, Prüfungen und richtige Anwendung entnehmen Sie bitte unseren "Allgemeinen Hinweisen"

Details

W81 - K



Anwendungszeichnung