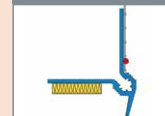




W60 - 0



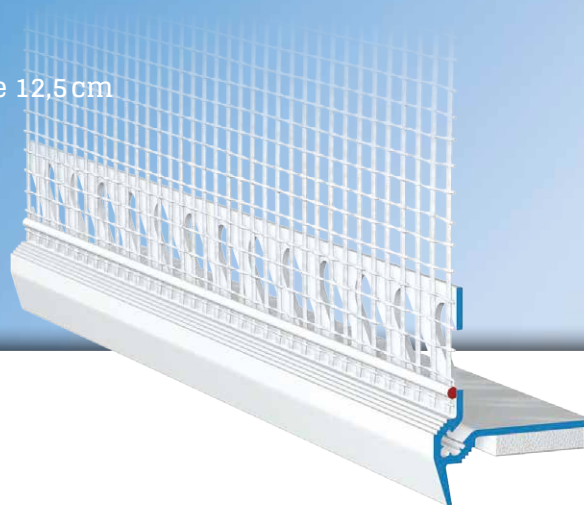
APU®

PROFILE FÜR WÄRMEDÄMM-VERBUNDSYSTEME

Aufklebeprofil

ZERO

Mit Tropfkante und Gewebe 12,5 cm



Das **APU-Aufklebeprofil ZERO** wird in Wärmedämm-Verbundsystemen horizontal z. B. bei Putzanschlüssen auf Rollladenkästen eingesetzt.

Die Profilkontur mit sichtbarer Tropfkante bietet eine sichere Lösung hinsichtlich der Wasserführung nach unten.

Das Profil ist mit einem gestanzten Putzsteg ausgestattet. Auf dem Einputzschenkel ist ein Gewebestreifen angeschweisst. Jeder Stab verfügt über einen einseitigen Gewebeüberstand von 10 cm in Längsrichtung. Der untere Schenkel ist mit einem PE-Schaumband ausgestattet, um das Profil auf die jeweilige Oberfläche zu kleben. Die beigelegten Steckverbinder (Z13), Innen- und Aussenecken (Z18-0) bieten die Möglichkeit die Profile passgenau zu verbinden und auszuführen.

Nach Abschluss der Putzarbeiten entsteht ein sauberer Putzabschluss.



Ausführung

	ARTIKEL-NR.	LÄNGE	VERP.- EINHEIT	GEWICHT (pro VE)
--	-------------	-------	-------------------	---------------------

Aufklebeprofil ZERO

W60-0				
Mit Tropfkante und Gewebe 12,5 cm	W60-0-2100	2,1 m	10 Stäbe = 21 m	3,4 kg

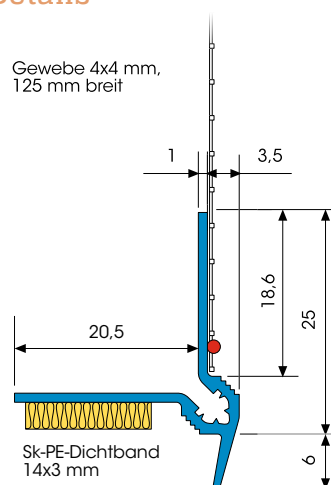
Ausstattung

	AUFKLEBEPROFIL ZERO
Material	<ul style="list-style-type: none"> ■ Hart-PVC gefertigt nach DIN16941
Ausstattung	<ul style="list-style-type: none"> ■ PE-Schaumband 14x3 mm
Gewebe	<ul style="list-style-type: none"> ■ Mind. 160 g/m² zugelassen für Wärmedämm-Verbundsysteme ■ 12,5 cm breit – MW 4x4 mm ■ Ultraschallverschweisst
Zubehör	<ul style="list-style-type: none"> ■ Z13-0000 Steckverbinder (1 Beutel) ■ Z18-0-1010i Innenecke (2 Stück) ■ Z18-0-1010a Aussenecke (4 Stück)

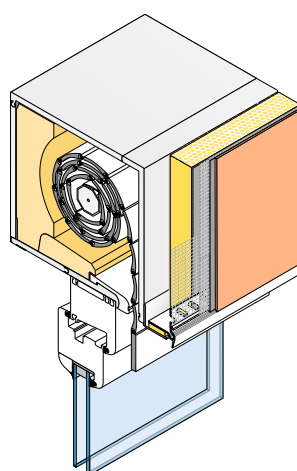
Wichtige Hinweise

Lagerung	Profile immer trocken und liegend lagern.
Sonstige Anwendungen	Anwendungen, die nicht eindeutig in den Unterlagen beschrieben sind, dürfen erst nach Rücksprache mit dem Putz- oder WDVS-Hersteller erfolgen.

Details



Schnittzeichnung in mm



Anwendungszeichnung