



W44-2

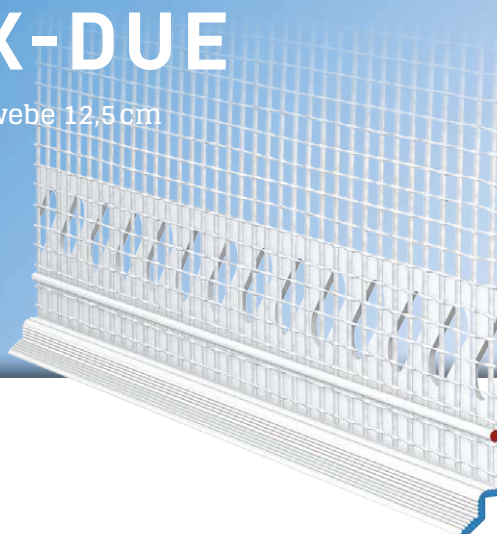
**APU**[®]

PROFILE FÜR WÄRMEDÄMM-VERBUNDSYSTEME

Abschlussprofil

DECO-TEX-DUE

Mit gekröpfter Kante und Gewebe 12,5 cm



Das **APU-Abschlussprofil DECO-TEX-DUE** wird in Wärmedämm-Verbundsystemen als unterer Putzabschluss oder als horizontale Putztrennung eingesetzt.

Das Profil ist mit einem gestanzten Putzsteg und einer gekröpften Tropfkante ausgestattet. Ein Gewebestreifen ist am Profil angeschweisst. Jeder Stab verfügt über einen einseitigen Gewebeüberstand von 10 cm in Längsrichtung. Die erste Aufkantung dient dem Auftrag der Armierung. Auf der zweiten Abzugskante wird der Oberputz aufgetragen und abgezogen. Das Profil sorgt mit seiner Kontur für eine gezielte Wasserführung.

Nach Abschluss der Putzarbeiten entsteht ein sauberer Putzabschluss.



W44-2



Ausführung

	ARTIKEL-NR.	LÄNGE	VERP.- EINHEIT	GEWICHT (pro VE)
--	-------------	-------	-------------------	---------------------

Abschlussprofil DECO-TEX-DUE

W44-2

Mit gekröpfter Kante und Gewebe 12,5 cm **W44-2-2000** 2,0 m 25 Stäbe = 50 m 4,5 kg

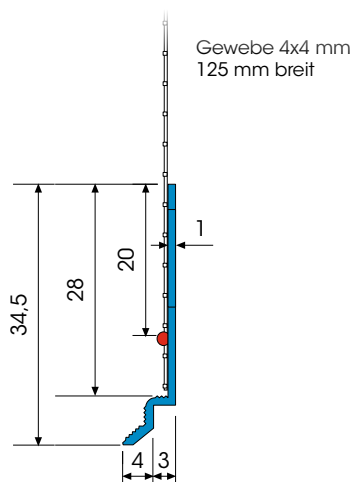
Ausstattung

	ABSCHLUSSPROFIL DECO-TEX-DUE
Material	■ Hart-PVC gefertigt nach DIN-16941
Gewebe	■ Mind. 160 g/m ² zugelassen für Wärmedämm-Verbundsysteme ■ 12,5 cm breit – MW 4 x 4 mm ■ Ultraschallverschweisst

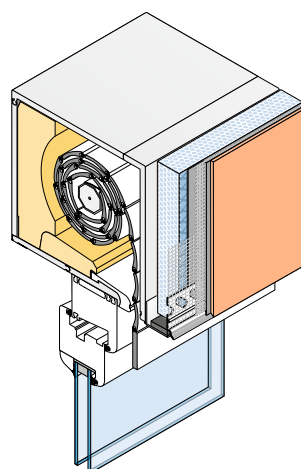
Wichtige Hinweise

Lagerung	Profile immer trocken und liegend lagern.
Sonstige Anwendungen	Anwendungen, die nicht eindeutig in den Unterlagen beschrieben sind, dürfen erst nach Rücksprache mit dem Putz- oder WDVS-Hersteller erfolgen.
Informationen über Material, Einsatzgebiet, Prüfungen und richtige Anwendung entnehmen Sie bitte unseren "Allgemeinen Hinweisen"	

Details



Schnittzeichnung in mm



Anwendungszeichnung