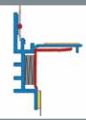




W39

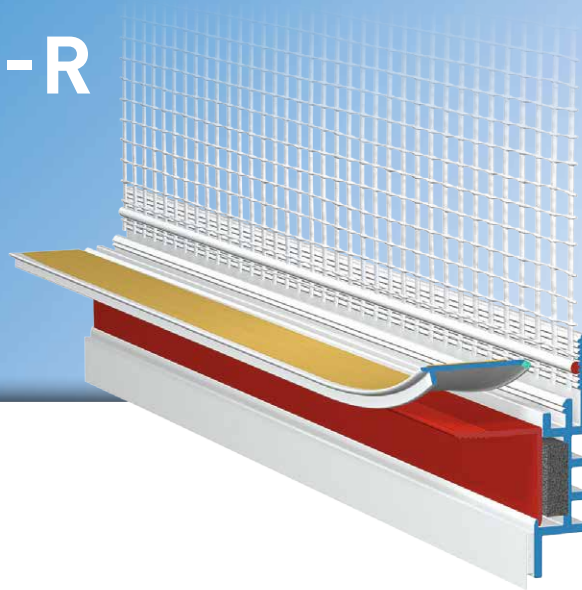
**APU**[®]

PROFILE FÜR WÄRMEDÄMM-VERBUNDSYSTEME

Gewebeleiste

PUR-FIX-R

Mit Gewebe 12,5 cm



Die **APU-Gewebeleiste PUR-FIX-R** wird in Wärmedämm-Verbundsystemen gemäss den aktuellen APU-Auswahlkriterien eingesetzt.

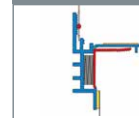
Das Profil wird kurz bevor die Laibungsdämmung angebracht wird fluchtgerecht seitlich an der Rollladenführungsschiene fixiert und bietet nach Abschluss der Putzarbeiten einen sauberen und sicheren Putzanschluss.

Das Profil ist mit einem expandierenden PUR-Dichtband ausgestattet, das ohne Verklebung direkt am Bauteil für eine schlagregensichere und dauerhafte Abdichtung sorgt. Das PUR-Dichtband ist in Längsrichtung im Profil eingestaucht und erhält für die Stossabdichtung einen Überstand. Das PUR-Dichtband kann grössere Bewegungen im Anschlussbereich aufnehmen. Ein Gewebestreifen ist am Profil angeschweisst. Jeder Stab verfügt über einen einseitigen Gewebeüberstand von 10 cm in Längsrichtung. Die Schutzlasche ist mit einem selbstklebenden Band ausgestattet, um die bauseitig anzubringende Schutzfolie zu befestigen. Diese schützt das Fenster während den Verputzarbeiten. Die Schutzlasche und die rote Aktivierungslasche werden nach Abschluss der Arbeiten entfernt und es entsteht eine saubere Putzkante.

Das Profil ist für alle marktüblichen Rollladenschienen geeignet und universell einsetzbar.



W39



Ausführung

	ARTIKEL-NR.	LÄNGE	VERP.- EINHEIT	GEWICHT (pro VE)
--	-------------	-------	-------------------	---------------------

Gewebeleiste PUR-FIX-R

W39

Mit Gewebe 12,5 cm

W39-2400

2,4 m

25 Stäbe = 60 m

14,0 kg

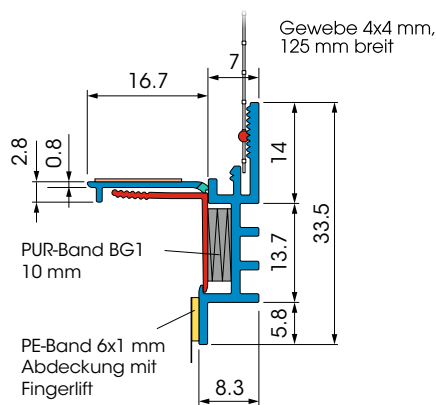
Ausstattung

	GEWEBELEISTE PUR-FIX-R
Material	■ Hart-PVC gefertigt nach DIN-16941
Schutzlasche	■ Abziehbar mit doppelseitig selbstklebendem Klebeband
Fixierung	■ PE-Schaumband 6 x 1 mm
Abdichtung	■ PUR-Dichtband 10 mm Typ BG1 ■ Schlagregendicht für eine Fuge von 3 - 9 mm
Gewebe	■ Mind. 160 g/m ² zugelassen für Wärmedämm-Verbundsysteme ■ 12,5 cm breit – MW 4 x 4 mm ■ Ultraschallverschweisst
Prüfungen	■ VDPM Merkblatt: Klasse A ohne Klebeverbindung ■ Ö-Norm B 6400-2: Klasse III

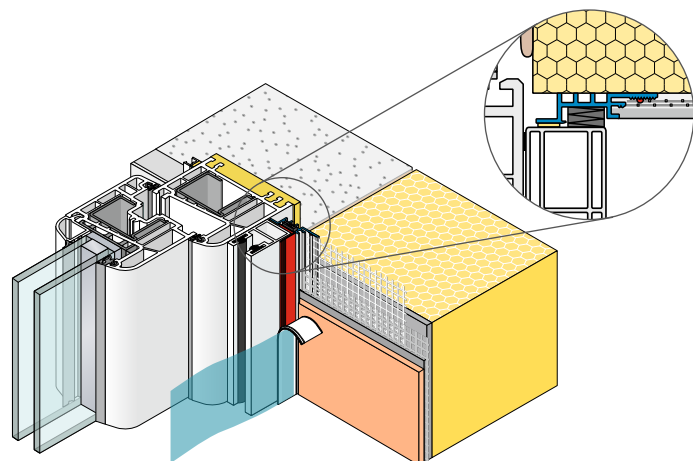
Wichtige Hinweise

Lagerung	Profile immer trocken und liegend lagern.
Untergrund	Der Untergrund muss eben, trocken, staubfrei und für eine Fixierung geeignet sein.
Klebeprobe	Keine Klebeprobe erforderlich.
Informationen über Material, Einsatzgebiet, Prüfungen und richtige Anwendung entnehmen Sie bitte unseren "Allgemeinen Hinweisen"	

Details



Schnittzeichnung in mm



Anwendungszeichnung