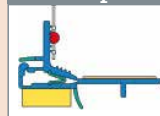




W32 - plus



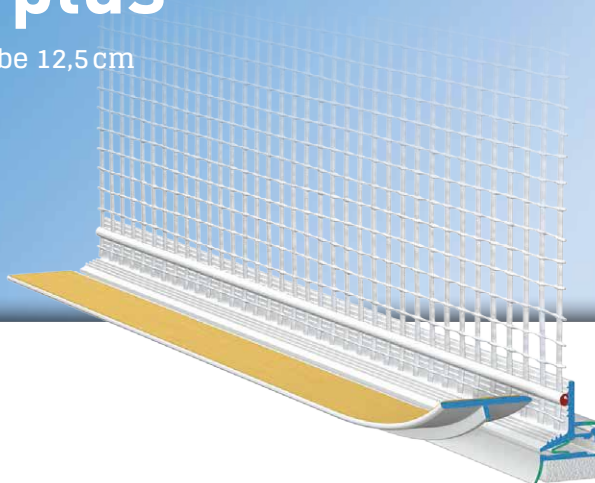
APU®

PROFILE FÜR WÄRMEDÄMM-VERBUNDSYSTEME

Gewebeleiste

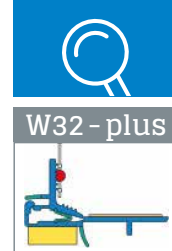
MILANO-plus

Mit Schutzlippe und Gewebe 12,5 cm



Die **APU-Gewebeleiste MILANO-plus** wird in Wärmedämm-Verbundsystemen gemäss den aktuellen APU-Auswahlkriterien eingesetzt. Das Profil wird in der Laibung fluchtgerecht auf das vorhandene Bauteil geklebt und bietet nach Abschluss der Putzarbeiten einen sauberen und sicheren Putzanschluss.

Das Profil ist mit einem selbstklebenden PE-Schaumband ausgestattet, das für eine schlagregensichere und dauerhafte Abdichtung sorgt. Die integrierte TPE-Schlaufe kann nach Abziehen der Schutzlasche Bewegungen im Anschlussbereich aufnehmen. Ein Gewebestreifen ist am Profil angeschweisst. Jeder Stab verfügt über einen einseitigen Gewebeüberstand von 10 cm in Längsrichtung. Die Schutzlasche ist mit einem selbstklebenden Band ausgestattet, um die bauseitig anzubringende Schutzfolie zu befestigen. Diese schützt das Fenster während den Verputzarbeiten. Die Schutzlasche wird nach Abschluss der Arbeiten abgezogen und es entsteht eine saubere Putzkante.



W32 - plus

Ausführung

	ARTIKEL-NR.	LÄNGE	VERP.- EINHEIT	GEWICHT (pro VE)
--	-------------	-------	-------------------	---------------------

Gewebeleiste MILANO-plus

W32 - plus

Mit Schutzlippe und Gewebe 12,5 cm

W32-14PLUS	1,4 m	25 Stäbe = 35 m	4,1 kg
W32-24PLUS	2,4 m	25 Stäbe = 60 m	7,9 kg

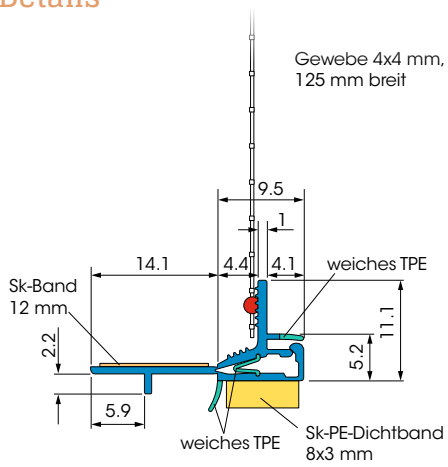
Ausstattung

	GEWEBELEISTE MILANO-PLUS
Material	<ul style="list-style-type: none"> ■ Hart-PVC gefertigt nach DIN-16941 ■ TPE gefertigt nach DIN-16941
Schutzlasche	■ Abziehbar mit weicher TPE-Anbindung und doppelseitig selbstklebendem Band
Ausstattung	■ Flexible Schlaufe aus TPE
Abdichtung	■ PE-Schaumband 8x3 mm
Gewebe	<ul style="list-style-type: none"> ■ Mind. 160 g/m² zugelassen für Wärmedämm-Verbundsysteme ■ 12,5 cm breit – MW 4x4 mm ■ Ultraschallverschweisst
Prüfungen	<ul style="list-style-type: none"> ■ VDPM Merkblatt: Klasse A mit Klebeverbindung ■ Ö-Norm B 6400-2: Klasse III

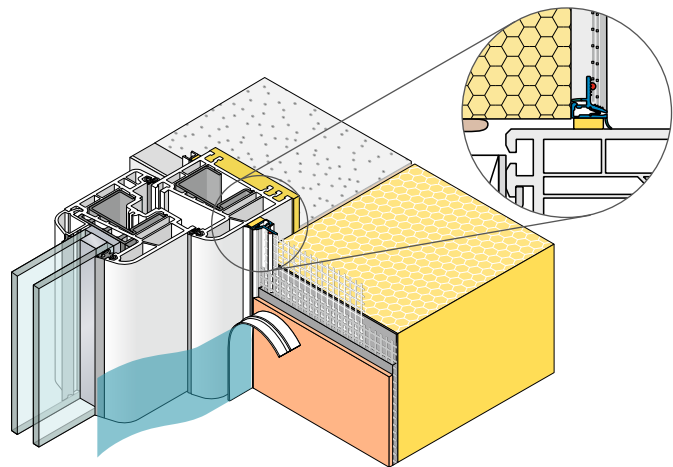
Wichtige Hinweise

Lagerung	Profile immer trocken und liegend lagern.
Klebeprobe	Klebeprobe durchführen. ▶ <i>siehe Allgemeine Hinweise APU-Klebeprobe</i>
Sonstige Anwendungen	Anwendungen, die nicht eindeutig in den Unterlagen beschrieben sind, dürfen erst nach Rücksprache mit dem Putz- oder WDVS-Hersteller erfolgen.
Auswahlkriterien	Die aktuellen APU-Auswahlkriterien sind einzuhalten. ▶ <i>siehe APU-Auswahlkriterien</i>
Informationen über Material, Einsatzgebiet, Prüfungen und richtige Anwendung entnehmen Sie bitte unseren "Allgemeinen Hinweisen"	

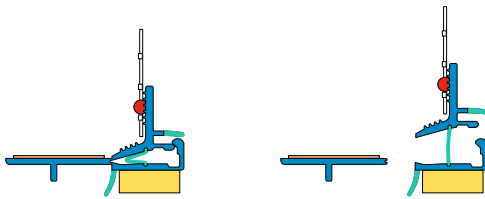
Details



Schnittzeichnung in mm



Anwendungszeichnung



Funktion