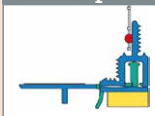




W30 - plus



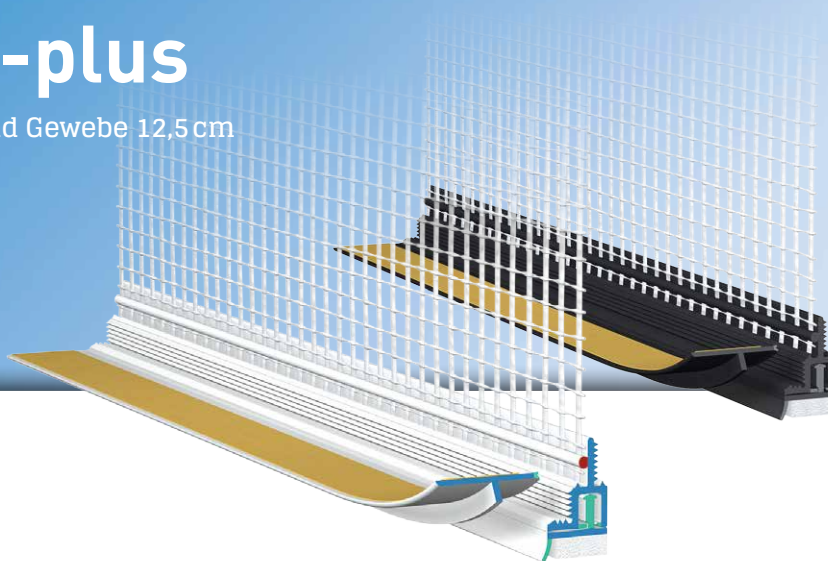
# APU®

PROFILE FÜR WÄRMEDÄMM-VERBUNDSYSTEME

## Teleskop-Gewebeleiste

# IDEAL-plus

Mit Schutzlippe und Gewebe 12,5 cm



Die **APU-Teleskop-Gewebeleiste IDEAL-plus** wird in Wärmedämm-Verbundsystemen gemäss den aktuellen APU-Auswahlkriterien eingesetzt. Das Profil wird vor die Laibungsdämmung fluchtgerecht auf das vorhandene Bauteil geklebt und bietet nach Abschluss der Putzarbeiten einen sauberen und sicheren Putzanschluss.

Das Profil ist mit einem selbstklebenden PE-Schaumband ausgestattet, das für eine schlagregensichere und dauerhafte Abdichtung sorgt. Eine TPE-Schutzlippe schützt das PE-Schaumband und bildet einen optisch sauberen Abschluss zum Bauteil. Der integrierte, flexible Teleskop-Mechanismus kann nach Abziehen der Schutzlasche Bewegungen in alle Richtungen im Anschlussbereich aufnehmen. Ein Gewebestreifen ist am Profil angeschweisst. Jeder Stab verfügt über einen einseitigen Gewebeüberstand von 10 cm in Längsrichtung. Die Schutzlasche ist mit einem selbstklebenden Band ausgestattet, um die bauseitig anzubringende Schutzfolie zu befestigen. Diese schützt das Fenster während den Verputzarbeiten. Die Schutzlasche wird nach Abschluss der Arbeiten abgezogen und es entsteht eine saubere Putzkante.



## Ausführung

	ARTIKEL-NR.	LÄNGE	VERP.- EINHEIT	GEWICHT (pro VE)
<b>Teleskop-Gewebeleiste IDEAL-plus</b>				
<b>W30 - plus</b>				
Mit Schutzlippe und Gewebe 12,5 cm	<b>W30-14PLUS</b>	1,4 m	25 Stäbe = 35 m	5,3 kg
	<b>W30-24PLUS</b>	2,4 m	25 Stäbe = 60 m	8,4 kg
Grau ähnl. RAL 7016	<b>W30-24PLUS-7016</b>	2,4 m	25 Stäbe = 60 m	8,4 kg

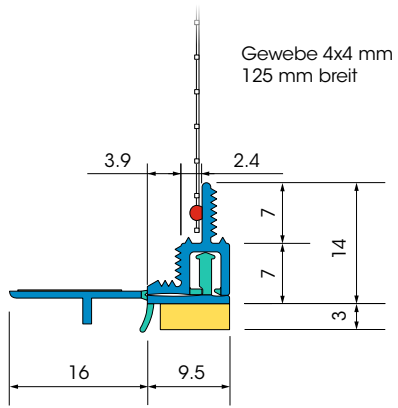
## Ausstattung

	TELESKOP-GEWEBELEISTE IDEAL-PLUS
Material	<ul style="list-style-type: none"> <li>■ Hart-PVC gefertigt nach DIN-16941</li> <li>■ TPE gefertigt nach DIN-16941</li> </ul>
Schutzlasche	■ Abziehbar mit weicher TPE-Anbindung und doppelseitig selbstklebendem Band
Ausstattung	■ Teleskopsteg mit flexibler TPE-Anbindung
Abdichtung	■ PE-Schaumband 8x3 mm
Gewebe	<ul style="list-style-type: none"> <li>■ Mind. 160 g/m<sup>2</sup> zugelassen für Wärmedämm-Verbundsysteme</li> <li>■ 12,5 cm breit – MW 4 x 4 mm</li> <li>■ Ultraschallverschweisst</li> </ul>
Prüfungen	<ul style="list-style-type: none"> <li>■ VDPM Merkblatt: Klasse A mit Klebeverbindung</li> <li>■ Ö-Norm B 6400-2: Klasse III</li> </ul>

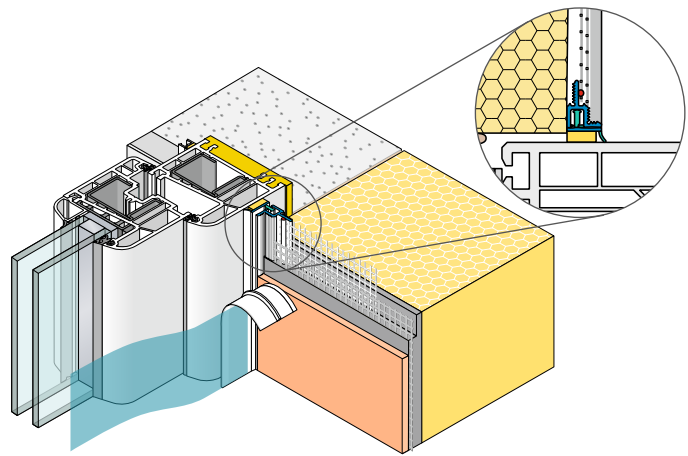
## Wichtige Hinweise

Lagerung	Profile immer trocken und liegend lagern.
Klebeprobe	Klebeprobe durchführen. ▶ <i>siehe Allgemeine Hinweise APU-Klebeprobe</i>
Sonstige Anwendungen	Anwendungen, die nicht eindeutig in den Unterlagen beschrieben sind, dürfen erst nach Rücksprache mit dem Putz- oder WDVS-Hersteller erfolgen.
Auswahlkriterien	Die aktuellen APU-Auswahlkriterien sind einzuhalten. ▶ <i>siehe APU-Auswahlkriterien</i>
Informationen über Material, Einsatzgebiet, Prüfungen und richtige Anwendung entnehmen Sie bitte unseren "Allgemeinen Hinweisen"	

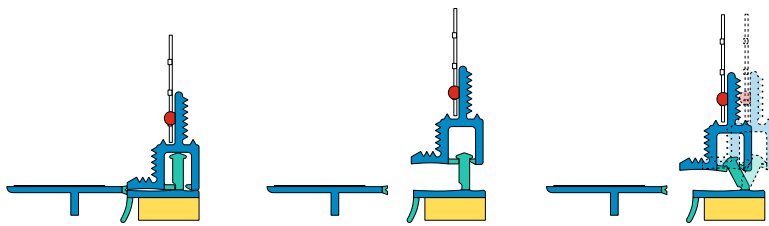
## Details



Schnittzeichnung in mm



Anwendungszeichnung



Funktion