



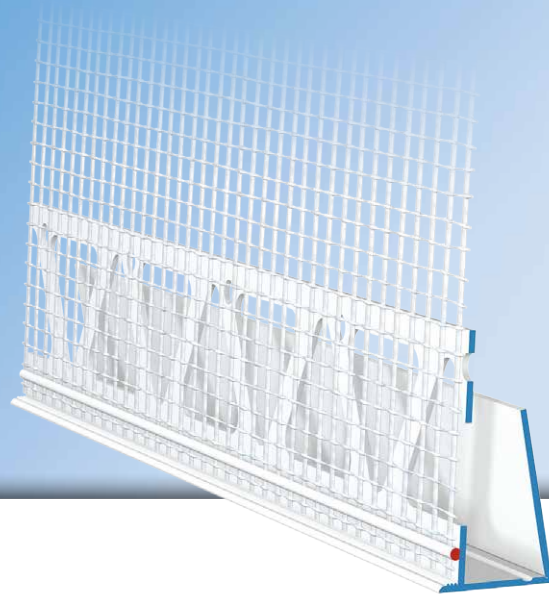
V85

**APU**[®]

PROFILE FÜR WÄRMEDÄMM-VERBUNDSYSTEME

Aufsteckprofil VHF-FIN-TEX

12 mm,
für vorgehängte, hinterlüftete Fassaden



Das **APU-Aufsteckprofil VHF-FIN-TEX** wird bei vorgehängten, hinterlüfteten Fassaden als Abschluss auf die Kante der Trägerplatte eingesetzt.

Das Profil ist mit einem gestanzten Putzsteg ausgestattet. Am Steg ist ein Gewebestreifen angeschweisst. Jeder Stab verfügt über einen einseitigen Gewebeüberstand von 10 cm in Längsrichtung. Der hintere Schenkel ist zum besseren Halt vorgespannt. Nach Abschluss der Putzarbeiten entsteht ein sauberer Putzabschluss.



V85



Ausführung

	ARTIKEL-NR.	LÄNGE	VERP.- EINHEIT	GEWICHT (pro VE)
--	-------------	-------	-------------------	---------------------

Aufsteckprofil VHF-FIN-TEX 12 mm

V85

Mit Gewebe 12,5 cm

V85-2012

2,0 m

25 Stäbe = 50 m

6,9 kg

Ausstattung

	AUFSTECKPROFIL VHF-FIN-TEX
Material	<ul style="list-style-type: none"> ■ Hart-PVC gefertigt nach DIN-16941
Gewebe	<ul style="list-style-type: none"> ■ Mind. 160 g/m² zugelassen für Wärmedämm-Verbundsysteme ■ 12,5 cm breit – MW 4 x 4 mm ■ Ultraschallverschweisst

Wichtige Hinweise

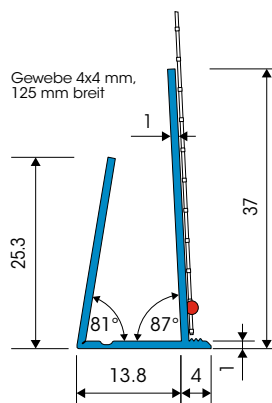
Lagerung Profile immer trocken und liegend lagern.

Sonstige Anwendungen Anwendungen, die nicht eindeutig in den Unterlagen beschrieben sind, dürfen erst nach Rücksprache mit dem Putz- oder WDVS-Hersteller erfolgen.

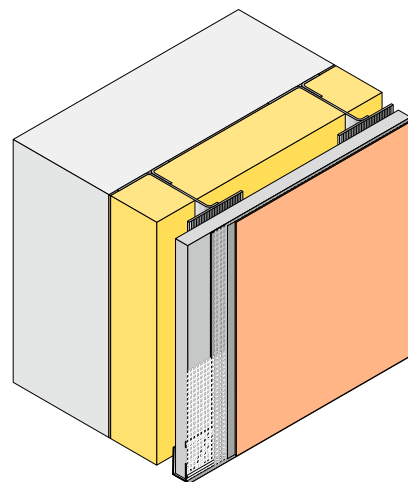
Informationen über Material, Einsatzgebiet, Prüfungen und richtige Anwendung entnehmen Sie bitte unseren "Allgemeinen Hinweisen"

Details

V85



Schnittzeichnung in mm



Anwendungszeichnung