



V81

**APU**<sup>®</sup>

PROFILE FÜR WÄRMEDÄMM-VERBUNDSYSTEME

## Aufsteckprofil VHF-TOP-TEX

12 mm,  
für vorgehängte, hinterlüftete Fassaden



Das **APU-Aufsteckprofil VHF-TOP-TEX** wird bei vorgehängten, hinterlüfteten Fassaden auf die Oberkante der Trägerplatte im Bereich der Attika oder unter der Fensterbank eingesetzt.

Das Profil ist mit einem gestanzten Putzsteg ausgestattet. Am Steg ist ein Gewebestreifen angeschweisst. Jeder Stab verfügt über einen einseitigen Gewebeüberstand von 10 cm in Längsrichtung. Der hintere Schenkel ist zum besseren Halt vorgespannt. Die weiche, transparente Tropfkante kann das Wasser gezielt abführen.

Nach Abschluss der Putzarbeiten entsteht ein sauberer Putzabschluss.



V81



## Ausführung

	ARTIKEL-NR.	LÄNGE	VERP.- EINHEIT	GEWICHT (pro VE)
--	-------------	-------	-------------------	---------------------

### Aufsteckprofil VHF-TOP-TEX 12 mm

V81

Weiche, transparente Tropfkante  
und Gewebe 12,5 cm

V81-2012

2,0 m

25 Stäbe = 50 m

8,4 kg

## Ausstattung

	AUFSTECKPROFIL VHF-TOP-TEX
Material	<ul style="list-style-type: none"> <li>■ Hart-PVC gefertigt nach DIN-16941</li> <li>■ Weich-PVC – transparent</li> </ul>
Gewebe	<ul style="list-style-type: none"> <li>■ Mind. 160 g/m<sup>2</sup> zugelassen für Wärmedämm-Verbundsysteme</li> <li>■ 12,5 cm breit – MW 4 x 4 mm</li> <li>■ Ultraschallverschweisst</li> </ul>

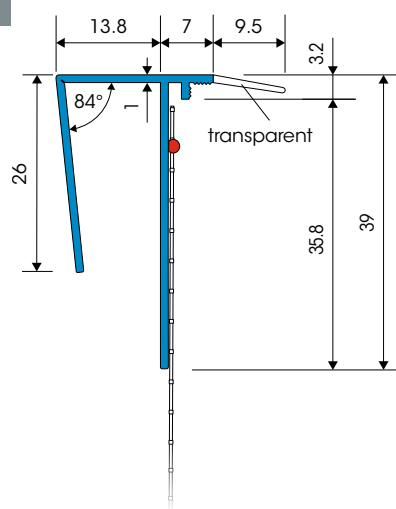
## Wichtige Hinweise

Lagerung	Profile immer trocken und liegend lagern.
Sonstige Anwendungen	Anwendungen, die nicht eindeutig in den Unterlagen beschrieben sind, dürfen erst nach Rücksprache mit dem Putz- oder WDVS-Hersteller erfolgen.

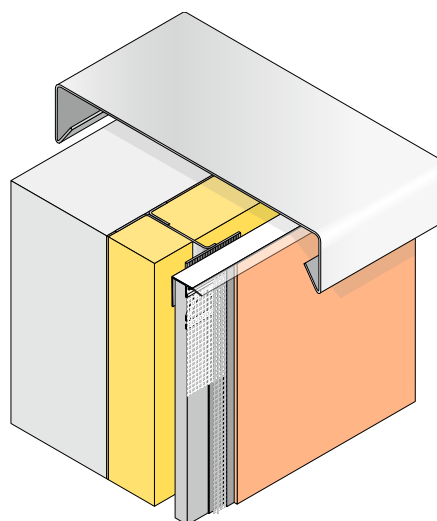
Informationen über Material, Einsatzgebiet, Prüfungen und richtige Anwendung entnehmen Sie bitte unseren "Allgemeinen Hinweisen"

## Details

V81



Schnittzeichnung in mm



Anwendungszeichnung