



A17 - plus



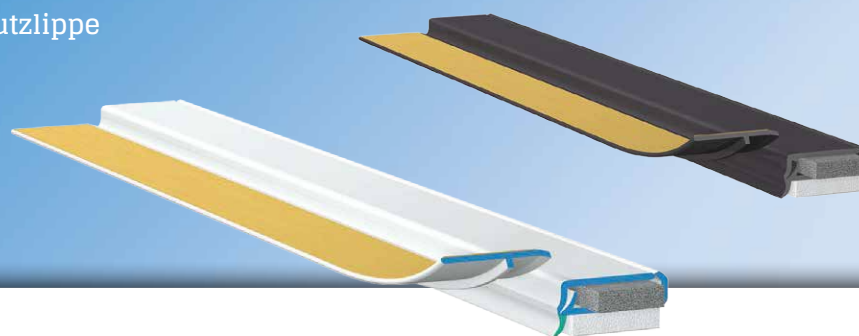
APU®

PUTZANSCHLUSSPROFILE FÜR INNEN- UND AUSSENPUTZ

Anputzleiste

ELASTIK-plus

17 mm, mit Schutzlippe



Die **APU-Anputzleiste ELASTIK-plus** wird bei Klinkerfassaden oder bei zweischaligem Mauerwerk in der Laibung eingesetzt.

Das Profil ist mit einem selbstklebenden PE-Schaumband ausgestattet, das für eine schlagregensichere und dauerhafte Abdichtung sorgt. Eine TPE-Schutzlippe schützt das PE-Schaumband und bildet einen optisch saubereren Abschluss zum Bauteil. Ein integriertes, expandierendes PUR-Dichtband kann grössere Bewegungen im Anschlussbereich aufnehmen. Dieses wird nach Abschluss der Arbeiten durch das Entfernen der Schutzlasche und der Abdecklasche aktiviert und es entsteht ein sauberer Abschluss zum Bauteil.



Ausführung

	ARTIKEL-NR.	LÄNGE	VERP.-EINHEIT	GEWICHT (pro VE)
--	-------------	-------	---------------	------------------

Anputzleiste ELASTIK-plus

A17-plus				
17 mm, mit Schutzlippe	A17-24PLUS	2,4 m	30 Stäbe = 72 m	9,9 kg
Grau ähnlich RAL 7022	A17-24PLUS-7022	2,4 m	30 Stäbe = 72 m	9,9 kg

Ausstattung

ANPUTZLEISTE ELASTIK-PLUS	
Material	<ul style="list-style-type: none"> ■ Hart-PVC gefertigt nach DIN-16941 ■ TPE gefertigt nach DIN-16941
Schutzlasche	■ Abziehbar mit doppelseitig selbstklebendem Band
Ausstattung	<ul style="list-style-type: none"> ■ PUR-Dichtband 10 mm Typ BG1 ■ Schlagregendicht für eine Fuge von 3-9 mm
Abdichtung	■ PE-Schaumband 14 x 3 mm
Prüfungen	<ul style="list-style-type: none"> ■ VDPM Merkblatt: Klasse A mit Klebeverbindung ■ Ö-Norm B 6400-2: Klasse III

Wichtige Hinweise

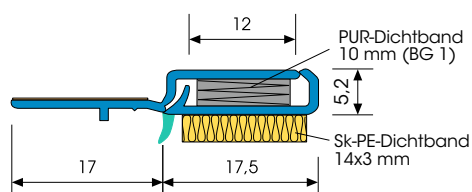
Lagerung	Profile immer trocken und liegend lagern.
Klebeprobe	Klebeprobe durchführen. ▶ siehe Allgemeine Hinweise APU-Klebeprobe
Sonstige Anwendungen	Anwendungen, die nicht eindeutig in den Unterlagen beschrieben sind, dürfen erst nach Rücksprache mit dem Putz- oder WDVS-Hersteller erfolgen.

Informationen über Material, Einsatzgebiet, Prüfungen und richtige Anwendung entnehmen Sie bitte unseren "Allgemeinen Hinweisen"

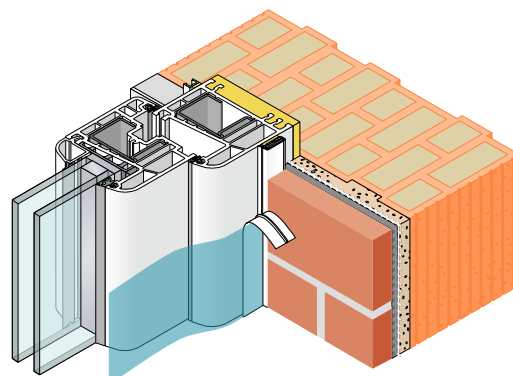
Details



Funktion



Schnittzeichnung in mm



Anwendungszeichnung