



A13

**APU**[®]

PUTZANSCHLUSSPROFILE FÜR INNEN- UND AUSSENPUTZ

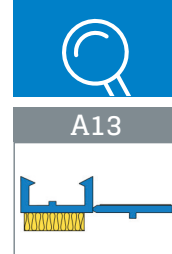
Anputzleiste**MIDI**

12 mm



Die **APU-Anputzleiste MIDI** wird bei Putzsystemen im Innen- und Aussenbereich gemäss den aktuellen APU-Auswahlkriterien eingesetzt. Das Profil wird in der Laibung fluchtgerecht auf das vorhandene Bauteil geklebt und bildet somit einen sicheren und sauberen Putzabschluss.

Das Profil hat eine Breite von 12 mm und ist mit einem selbstklebenden PE-Schaumband ausgestattet, das für eine schlagregensichere und dauerhafte Abdichtung sorgt. Die Schutzlasche ist mit einem selbstklebenden Band ausgestattet, um die bauseitig anzubringende Schutzfolie zu befestigen. Diese schützt das Fenster während den Verputzarbeiten. Die Schutzlasche wird nach Abschluss der Arbeiten abgezogen und es entsteht eine saubere Putzkante.



Ausführung

	ARTIKEL-NR.	LÄNGE	VERP.- EINHEIT	GEWICHT (pro VE)
--	-------------	-------	-------------------	---------------------

Anputzleiste MIDI

A13	A13-2400	2,4 m	30 Stäbe = 72 m	5,3 kg
-----	----------	-------	-----------------	--------

Ausstattung

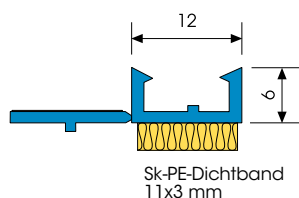
	ANPUTZLEISTE MIDI
Material	■ Hart-PVC gefertigt nach DIN-16941
Schutzlasche	■ Abziehbar mit doppelseitig selbstklebendem Band
Abdichtung	■ PE-Schaumband 11x3 mm

Wichtige Hinweise

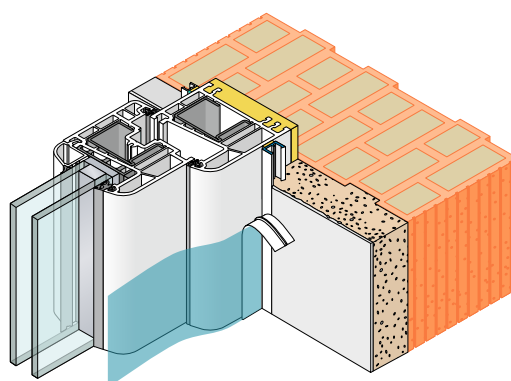
Lagerung	Profile immer trocken und liegend lagern.
Klebeprobe	Klebeprobe durchführen. ▶ siehe Allgemeine Hinweise APU-Klebeprobe
Sonstige Anwendungen	Anwendungen, die nicht eindeutig in den Unterlagen beschrieben sind, dürfen erst nach Rücksprache mit dem Putz- oder WDVS-Hersteller erfolgen.

Informationen über Material, Einsatzgebiet, Prüfungen und richtige Anwendung entnehmen Sie bitte unseren "Allgemeinen Hinweisen"

Details



Schnittzeichnung in mm



Anwendungszeichnung