

Gleitlagerprofil PUR-FIX

Anwendungsbereiche

Das APU-Gleitlagerprofil wird in WDV-Systemen bei Gebäuden mit verschiedenen Baustoffen eingesetzt (z. B. Aufstockung auf Massivbau mit Holz). Durch die entkoppelte Lösung können Bewegungen (Druck: **bis** 4 mm, Scherung: **bis** 2 mm) aufgenommen werden. Bei grösseren Bewegungen sind andere Profile einzusetzen.

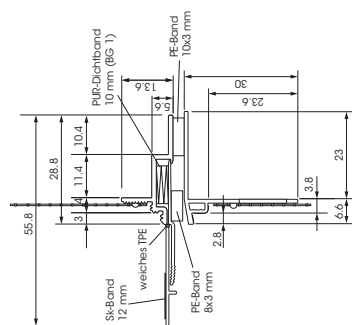
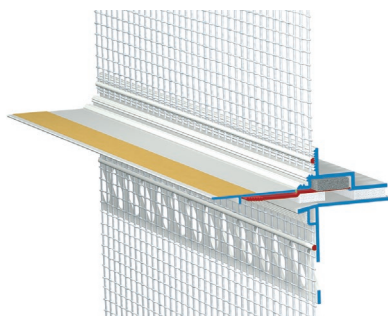
Die zu erwartenden Bewegungen sind beim jeweiligen Planer anzufragen.

Anwendungen, die nicht eindeutig im Produktprospekt beschrieben sind, dürfen erst nach Rücksprache mit dem Putz- oder WDV-S-Hersteller erfolgen.

Produktausstattung

Profile aus Hart-PVC mit PUR-Dichtband Typ BG1, Sk-PE-Klebeband, abknickbare Schutzlasche mit Sk-Band 12 mm und 2 Gewebeteile ultraschallverschweisst.

Technische Daten



Artikelnummer	W58
Stablängen	200 cm
Verpackungseinheit	5 Stäbe = 10 m
Material	Hart-PVC gefertigt nach DIN 16941
Gewebebreite	12,5 cm
Gewebeausführung	MW 4 x 4 mm, mind. 160g/m ² gem. ETAG 004
PUR-Dichtband	10 mm Typ BG 1 - schlagregendicht für eine Fuge von 3-9 mm
Sk-PE-Klebeband	10 x 3 mm
Sk-Band Schutzlasche	12 mm
Bewegung	Bewegungen können nur in Abhängigkeit der Dehnfähigkeit und der Dimensionierung des PUR-Dichtbandes aufgenommen werden

Wichtige Hinweise

Lagerung	Profile immer trocken und liegend lagern
Verarbeitung	<ul style="list-style-type: none"> • Dämmung nach Vorgaben des Herstellers einbauen. • Die Fuge muss an das Gleitlagerprofil angepasst werden (Fugenhöhe 10 mm). • Profil zwischen die Dämmung schieben und gegebenenfalls mit Kunststoffnägeln im Dämmstoff fixieren. • Putz gemäss den WDV-S-Hersteller-Richtlinien anbringen. • Abschliessend Schutzlasche abziehen und die rote Aktivierungslasche entfernen.