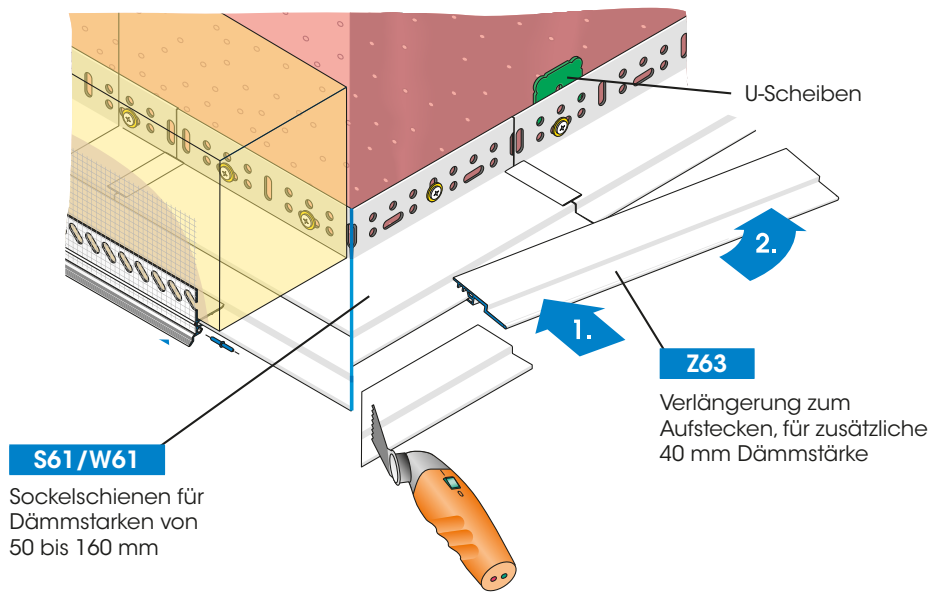
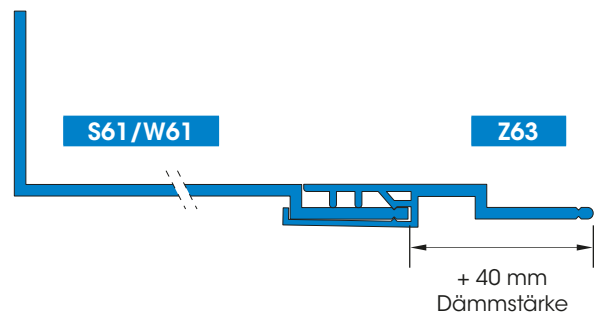
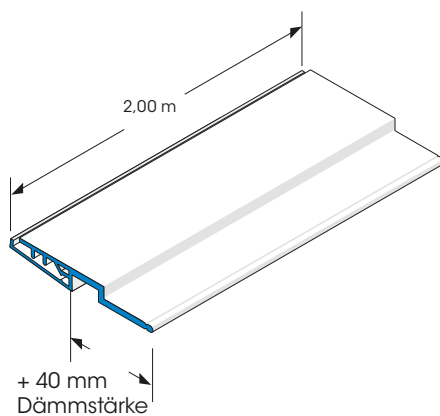


SOLI-TEX Verlängerung

Zubehör zum Sockelsystem S61, W61



Verlängerung Z63 mit Auflagenschere/Gehrungsschere oder geeignetem Werkzeug zuschneiden und in fertig montierte Grundschiene einclippen (zuerst ein Ende einclippen, dann die Verlängerung zum anderen Ende hin in Position drücken - siehe Grafik - erleichtert die Arbeit). Die Verlängerung immer überlappend über die Schienenstöße verarbeiten.



Verpackungseinheit:

10 Stäbe à 2,00 m = 20,00 m