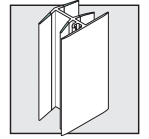
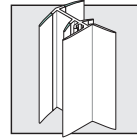


## Zubehör

Z22-E

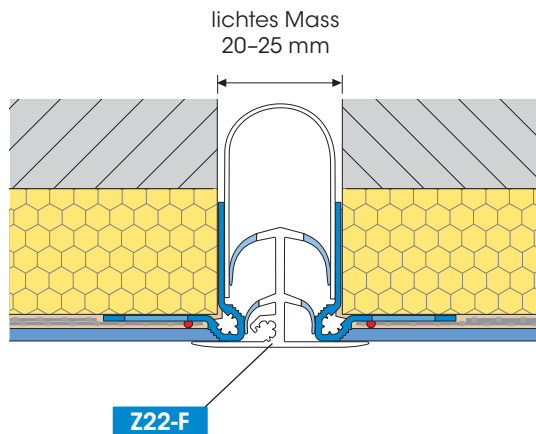
Z22-F



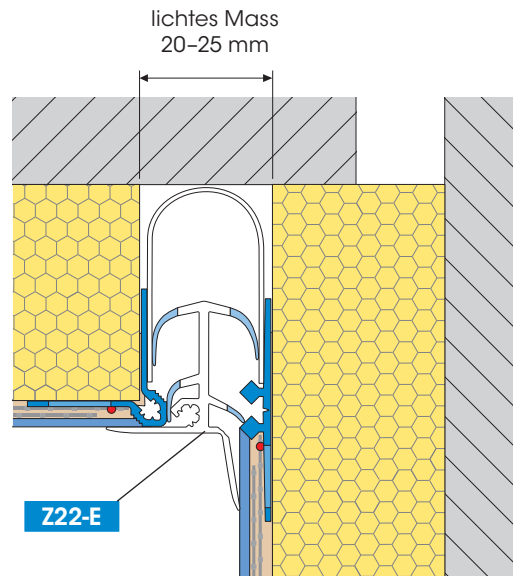
## Abdeckprofil für Dehnfuge

Zubehör zum Dehnfugenprofil W51, W52

Fläche W52



Ecke W51



Sollten die offenen Dehnfugenprofile W51, W52 aus optischen Gründen abgedeckt werden, kann für diesen Zweck das Abdeckprofil Z22-E für Ecken oder Z22-F für die Fläche verwendet werden.

Damit die Profile Z22 festen Halt haben, ist jeweils ein lichtetes Mass von 20–25 mm für die Dämmplattenöffnung einzuhalten.

Das Abdeckprofil ist überstreichbar.

Die beiden Abdeckprofile Z22-E/-F können über den Putz- oder Systemhersteller bezogen werden.

**Verpackungseinheit:**

25 Stöbe à 2,10 m = 52,50 m

**Bestell-Nr.:**

Z22-E-2100 Z22-F-2100