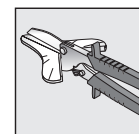


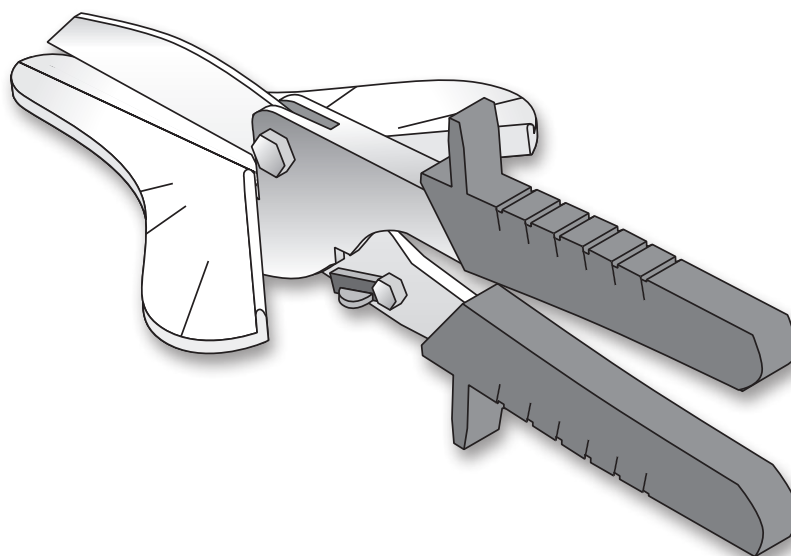
Zubehör

Z11



APU-Gehrungsschere

für exakte Gehrungsschnitte



Die Auflagenschere mit breiter Auflagefläche und Markierungen für gängige Winkelschnitte erlaubt einfache Winkelschnitte aus der Hand für Kunststoffprofile.

Lieferform
auf Anfrage

APU AG