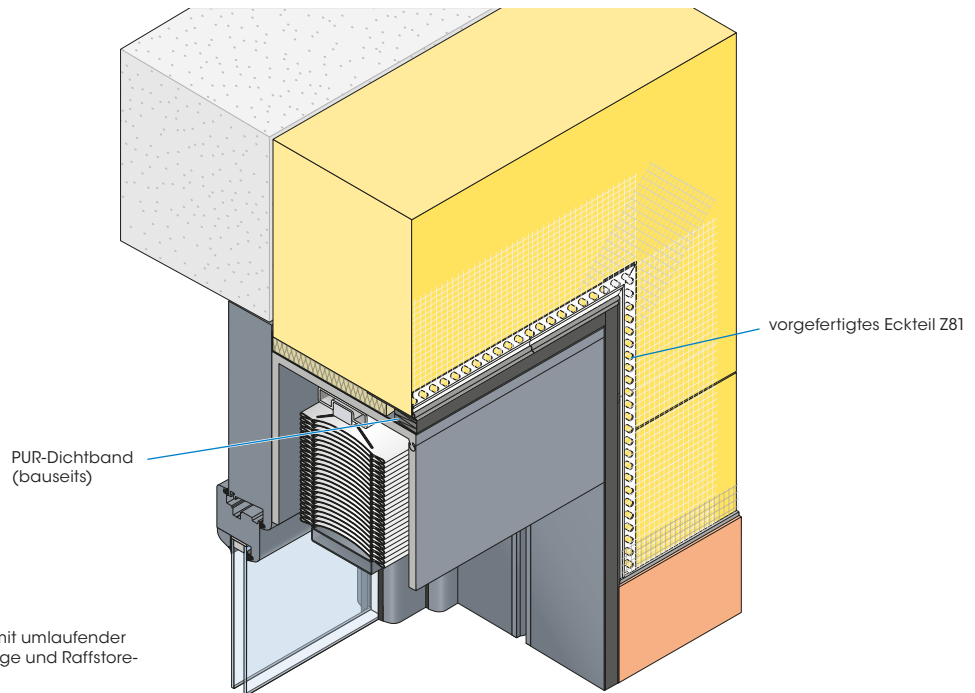


Profile für
Wärmedämm-
Verbundsysteme

APU-Fugenflankenprofil
mit Gewebe 12.5 cm



Das Fugenflankenprofil W81 wird für den putzbündigen Anschluss bei vorstehenden Bauteilen wie Fenster- und Türelementen oder Zargen in WDV-Systemen eingesetzt. Das Profil bildet einen fluchtgerechten und sauberen Putzabschluss. Es wird direkt an der Dämmung auf Abstand zum Bauteil gesetzt. Die schlagregendichte Abdichtung (wie z. B. mit einem PUR-Dichtband) ist nicht im Lieferumfang enthalten und muss nach Planung und Dimensionierung der jeweiligen Herstellervorgaben erfolgen.

Das Profil ist mit einem Gewebestreifen von 12.5 cm ausgestattet. Jeder Stab verfügt über einen Gewebeüberstand von 10 cm in Längsrichtung. Die beigelegten Steckverbinder Z14 verbinden die Profile fluchtgerecht im Stossbereich. Die Eckausbildung erfolgt mit vorgefertigten Eckteilen Z81.

Verpackungseinheit:

15 Stäbe à 2,50 m = 37,50 m
PUR-Band nicht im Lieferumfang enthalten
Zubehör optional:
Z81-000 APU-Fugenflankenprofil Eckteil
5 Stück = 1 Karton

Detaillierte Angaben siehe
Technisches Merkblatt oder im
Internet unter www.apu.ch.