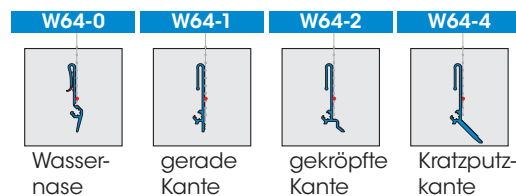
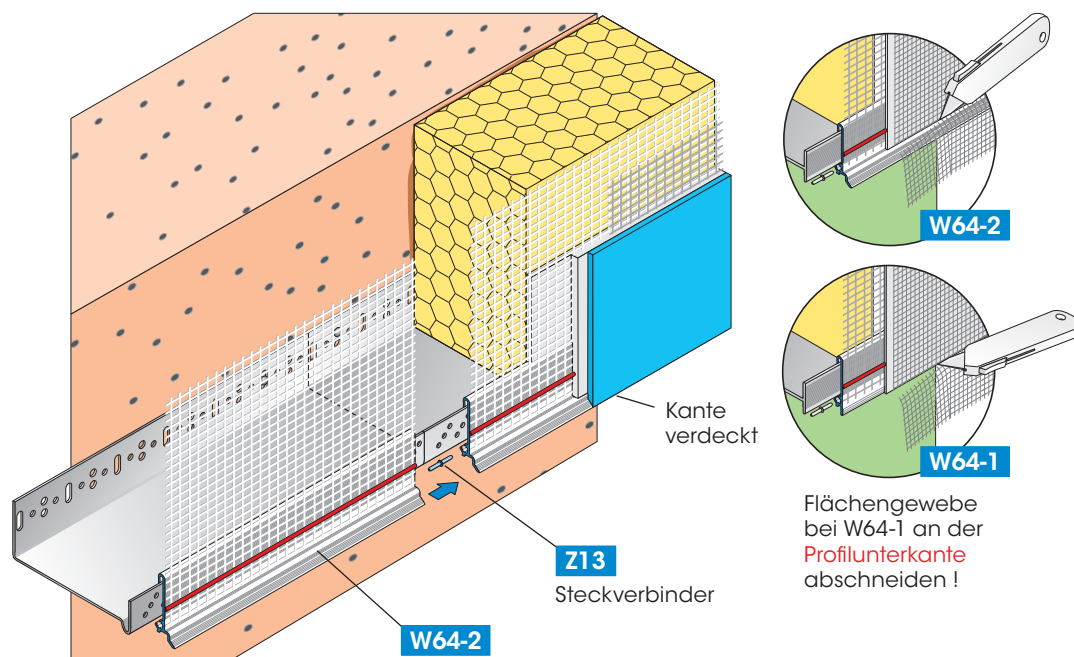


Profile für  
Wärmedämm-  
Verbundsysteme



APU-Sockelaufsteckprofile  
REPO-TEX mit Gewebeteil



Die Kunststoff-Aufsteckprofile REPO-TEX werden universell eingesetzt an Sockelschienen mit Trog- oder T-Form.

Durch die Verwendung der Aufsteckprofile mit Wassernase oder unterschiedlichen Tropfkanten wird verhindert, dass die Putzbeschichtung Kontakt zur Metall-Sockelschiene hat. Damit werden Bewegungen zwischen Putzanbindung und Metall-Profil ausgeglichen. Unerwünschte Gewebeüberstände über die Putzkante hinaus werden verhindert. Durch die Form der Wassernase wird das Wasser sicher abgeleitet.

Die Profile sind entsprechend ihrem Einsatz in unterschiedlichen Formen lieferbar mit Wassernase, gerader Kante, gekröpfter Kante oder für die Anwendung bei Kratzputz.

Die Aufsteckprofile sollten überlappend auf die Sockelschienen aufgesteckt werden. Zum fluchtgerechten Aneinandersetzen werden die Profile mit dem bewährten APU-Steckverbinder Z13 verbunden.

**Verpackungseinheit:**

20 Stäbe à 2,50 m = 50,00 m  
inkl. Steckverbinder

Detaillierte Angaben siehe  
Technisches Merkblatt oder im  
Internet unter [www.apu.ch](http://www.apu.ch).

# Sockelaufsteckprofile mit unterschiedlichen Sockelschienen

(Beispiele handelsüblicher Metallschienen)

- W64-0**

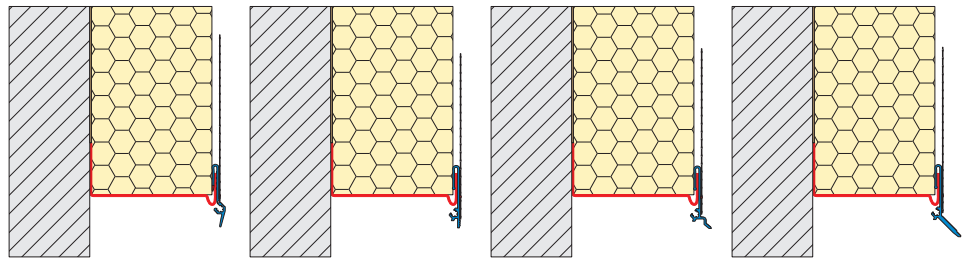
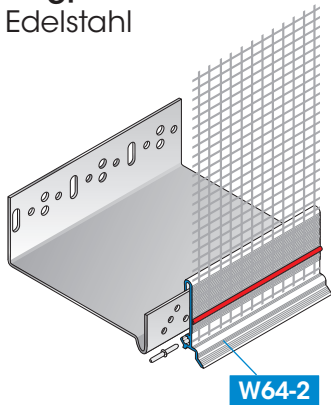
REPO-TEX-ZERO  
sichtbare Wassernase
- W64-1**

REPO-TEX-UNO  
gerade, Tropfkante  
verdeckt
- W64-2**

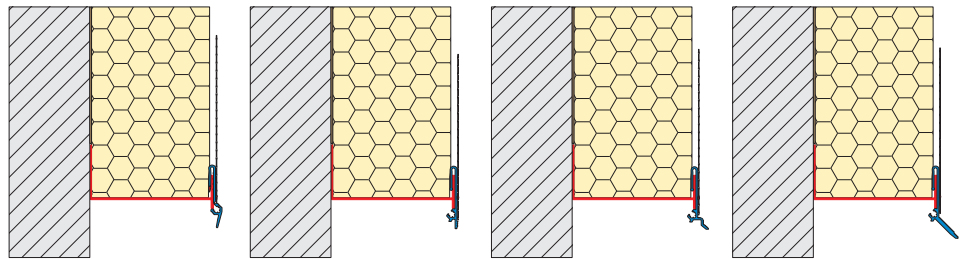
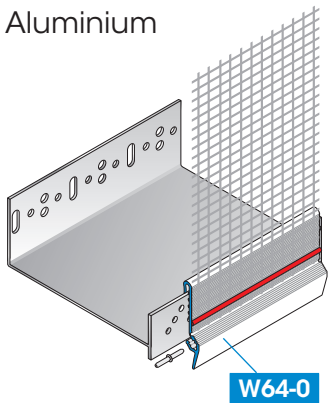
REPO-TEX-DUE  
gekröpft, Tropfkante  
verdeckt
- W64-4**

REPO-TEX-QUATTRO  
für Kratzputz, Tropfkante  
verdeckt

## Trogprofil Edelstahl



## T-Profil Aluminium



## T-Profil Strangpressprofil

