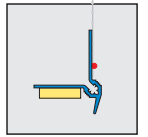
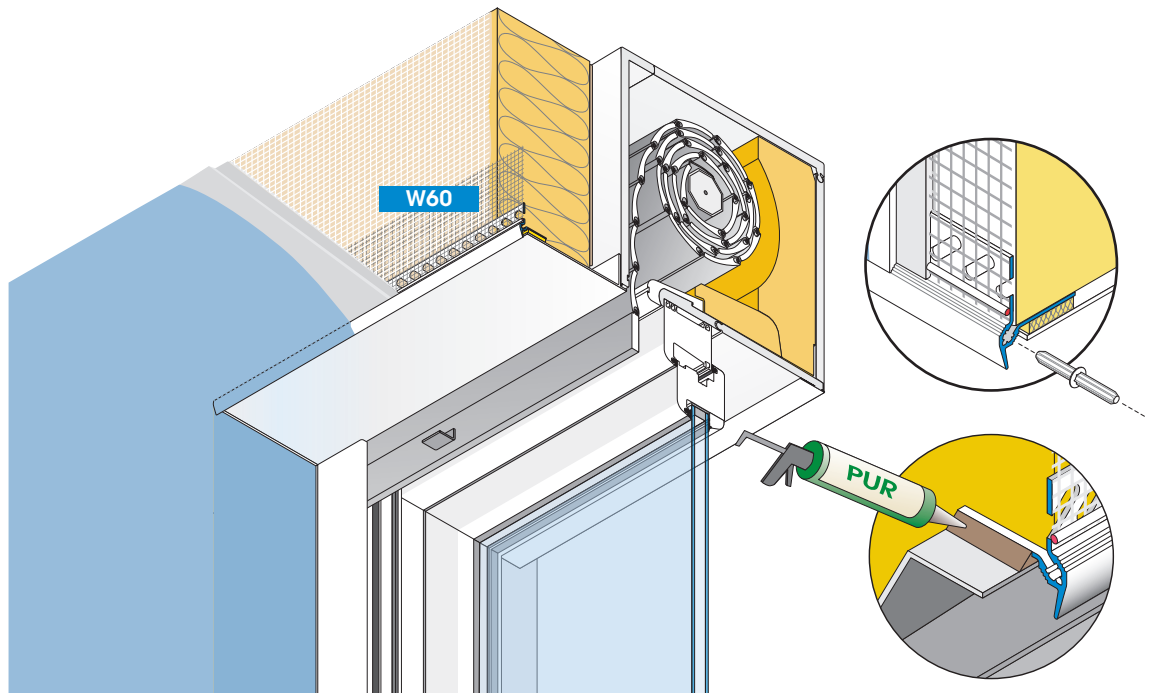


Profile für  
Wärmedämm-Verbundsysteme

W60



**APU-Anschlussprofil SOLI-TEX**  
mit Wassernase



Dieses Profil ist geeignet für Putzanschlüsse an Rollladenkästen. Das Profil wird auf die vorspringende Metallkante des Kastens aufgeklebt und an den Stößen mit APU-Steckverbindern verbunden. Ausserdem kann das APU-Anschlussprofil W60 an Blechübergängen bei abgestuften Gebäudeteilen eingesetzt werden (z.B. Übergang von Hauswand zur Garage).

Wird das Profil um Ecken geführt, sind die hierfür vorgesehenen APU-Eckteile Z18-0 einzusetzen.

**Verpackungseinheit:**

10 Stäbe à 2,10 m = 21,00 m  
inkl. Steckverbinder

Detaillierte Angaben siehe  
Technisches Merkblatt oder im  
Internet unter [www.apu.ch](http://www.apu.ch).