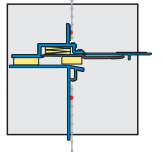
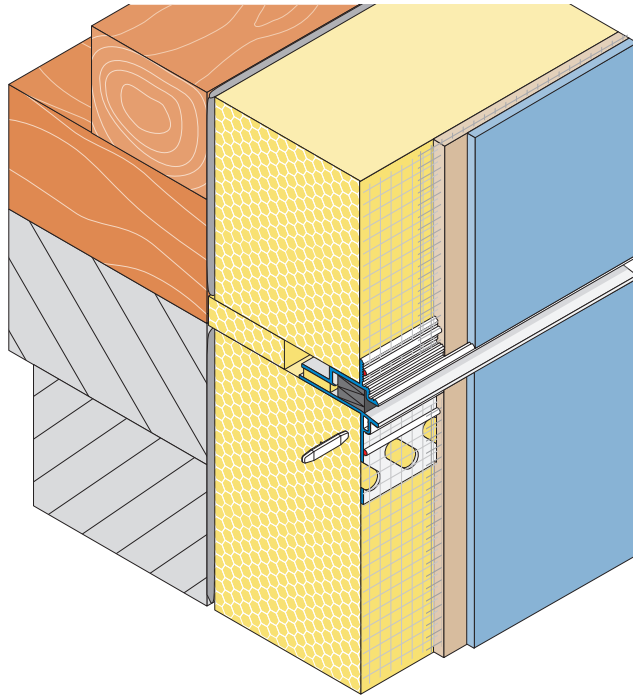


Profile für
Wärmedämm-Verbundsysteme

W58



APU-Gleitlagerprofil PUR-FIX



Das APU-Gleitlagerprofil wird in WDV-Systemen bei Gebäuden mit verschiedenen Baustoffen eingesetzt (z. B. Aufstockung auf Massivbau mit Holz).

Durch die entkoppelte Lösung können Bewegungen (Druck: **bis** 4 mm, Scherung: **bis** 2 mm) aufgenommen werden. Bei grösseren Bewegungen sind andere Profile einzusetzen. Die zu erwartenden Bewegungen sind beim jeweiligen Planer anzufragen.

Das APU-Gleitlagerprofil besteht aus 2 Kunststoffprofilen, an denen jeweils ein Gewebeteil von 12.5 cm angeschweisst ist. Jedes Profil verfügt über einen einseitigen Gewebeüberstand in Längsrichtung. Das Profil ist mit einem vorkomprimierten PUR-Dichtband ausgestattet, welches durch das Entfernen der Aktivierungsglasche ausgelöst wird, dadurch Bewegungen aufnimmt und schlagregendicht abdichtet. Das PUR-Band ist in das Profil eingestaucht und erhält für die Stossabdichtung am Profilende einen Überstand. Durch einen Steckverbinder können die Profile fluchtgerecht verbunden werden.

Verpackungseinheit:
5 Stäbe à 2,00 m = 10,00 m

Detaillierte Angaben und Bewegungsaufnahme siehe Technisches Merkblatt oder im Internet unter www.apu.ch.