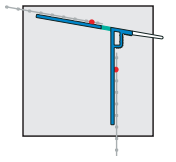
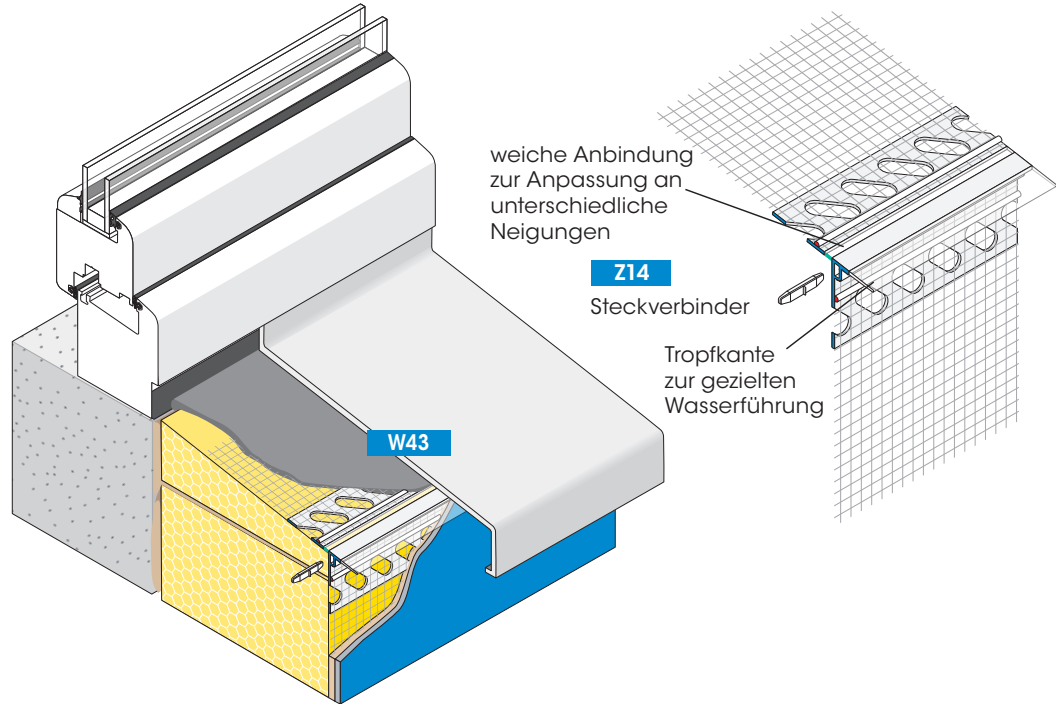


Profile für
Wärmedämm-
Verbundsysteme

W43



APU-Abschlussprofil FEBA-DUO-TEX
mit weicher, transparenter Tropfkante



Das Abschlussprofil FEBA-DUO-TEX bildet bei Ausführung einer zweiten Dichtebene einen sauberen Putzabschluss unter der Fensterbank.

Das Profil ist mit 2 Kunststoffschenkeln ausgestattet. Die weiche, transparente Tropfkante kann das Wasser gezielt abführen. Durch die vorgegebene Profilkontur wird die erforderliche Neigung von mind. 5 Grad im Fensterbankbereich eingehalten.

Jeder Kunststoffschenkel verfügt über ein angeschweißtes Gewebeteil von 12,5 cm. Der obere Schenkel dient zum Aufbringen einer geeigneten Dichtmasse. Er ist mit einer weichen Anbindung am Profil verbunden und kann somit flexibel der Neigung angepasst werden. Der untere Kunststoffschenkel wird kraftschlüssig mit der überlappenden Armierungsschicht eingespachtelt. Zusätzlich verfügt jeder Stab über einen einseitigen Gewebeüberstand in Längsrichtung. Durch einen Steckverbinder können nachfolgende Profile fluchtgerecht im Stossbereich zusammengeführt werden.

Verpackungseinheit:

15 Stäbe à 2,00 m = 30,00 m

Detaillierte Angaben siehe
Technisches Merkblatt oder im
Internet unter www.apu.ch.