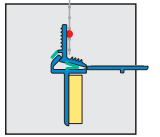


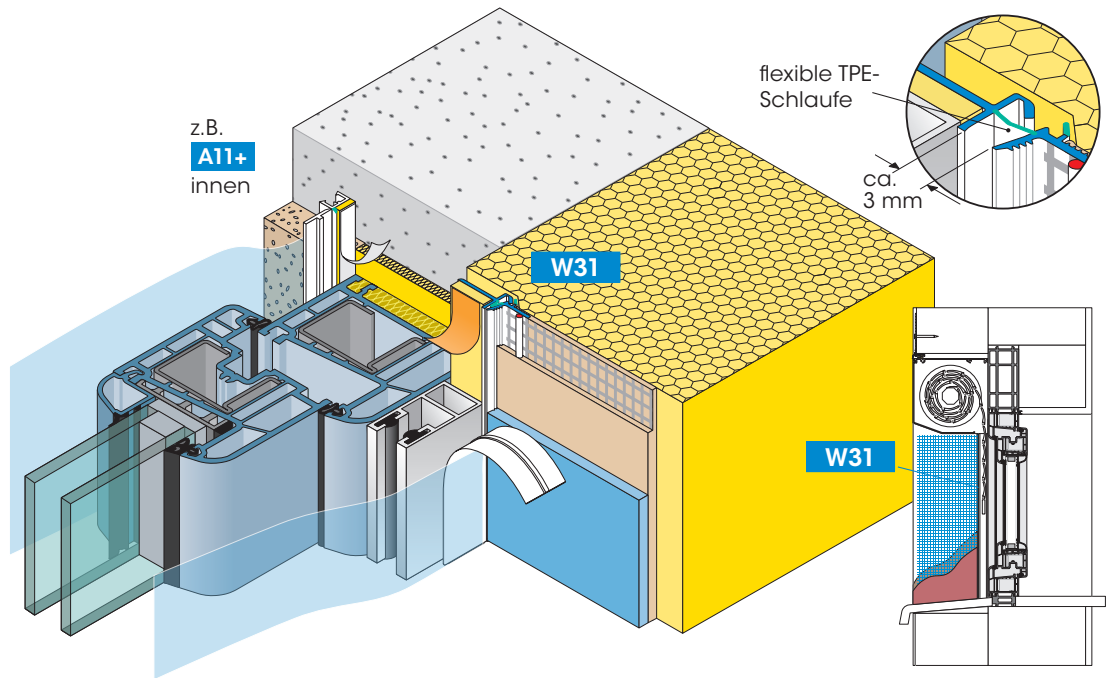
Profile für
Wärmedämm-
Verbundsysteme

W31



APU-Gewebeleiste ROMA

für seitliche Anschlüsse an Vorbaurolladensystemen



Vorbaurolladensysteme werden eingebaut, um Kältebrücken zu vermeiden. Die Revisionsblenden liegen aussen und der Putzanschluss erfolgt seitlich an den Führungsschienen.

Die Gewebeleiste ROMA ist mit einem Sk-PE-Dichtband zum Ankleben ausgestattet. Die Bewegungen aus Dämmstärke, übergreifender Laibungsdämmung und Vibration werden durch die koextrudierte, flexible **TPE-Schleufe** aufgenommen. Der Laibungsputz mit Gewebe kann so aufgebracht werden, dass die Revisionsblende geöffnet werden kann und der Fertigputz bündig auf dem Bordprofil Vorderkante abschliesst. Durch Abreißen der Schutzlasche wird die dehnbare TPE-Schleufe freigesetzt.

Seitliche und obere Anschlüsse müssen je nach Einbausituation und Form des Revisionskastens entsprechend ausgewählt werden (Beispiel siehe Rückseite).

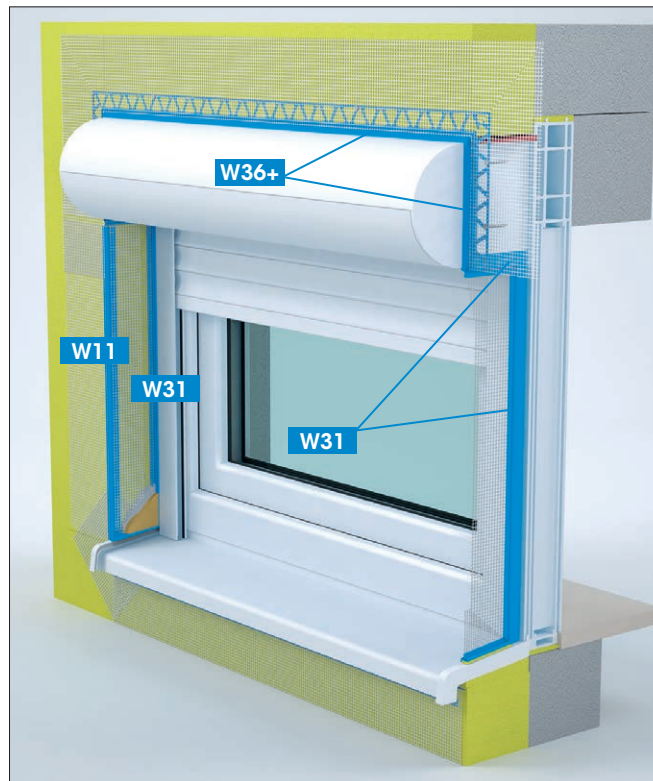
Verpackungseinheit

25 Stäbe à 1,40 m = 35,00 m
25 Stäbe à 2,40 m = 60,00 m

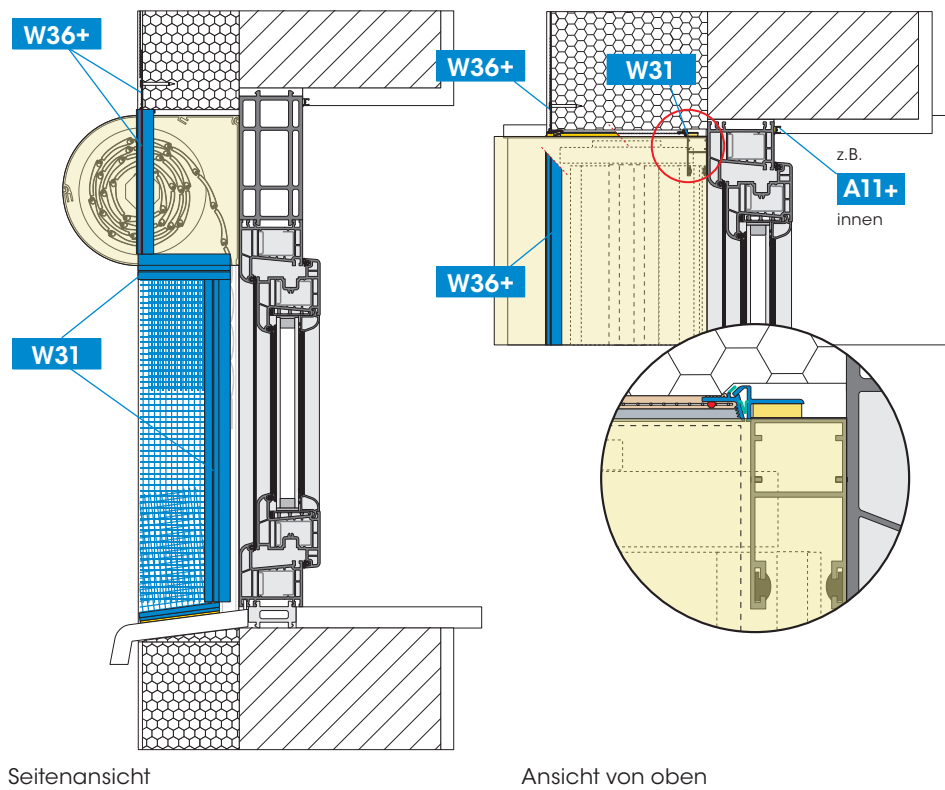
Detaillierte Angaben siehe
Technisches Merkblatt oder im
Internet unter www.apu.ch.
Die aktuellsten APU-Auswahlkriterien
sind einzuhalten.

Aufbaubeispiel Vorbau-Rollladenkastenanschluss

Fachgerechter Anschluss durch umlaufende Abdichtung mit den APU-Profilen W31 und W36+, ergänzend mit Gewebe-Eckwinkel W11



Schnittgrafiken



Seitenansicht

Ansicht von oben



APU[®] APU[®] APU[®] APU[®]