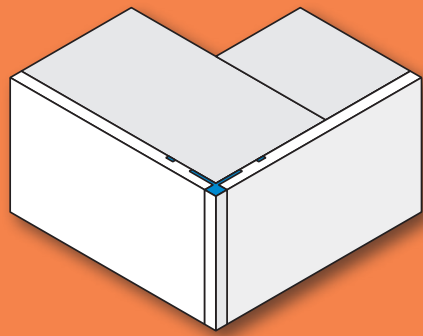
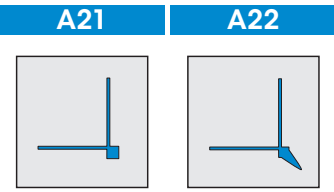


2

Innenputz
Eckausbildung

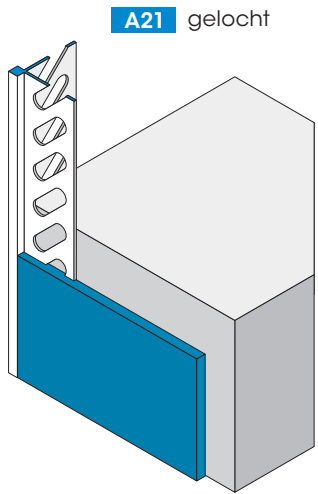


Profile für Innen-/Aussenputz

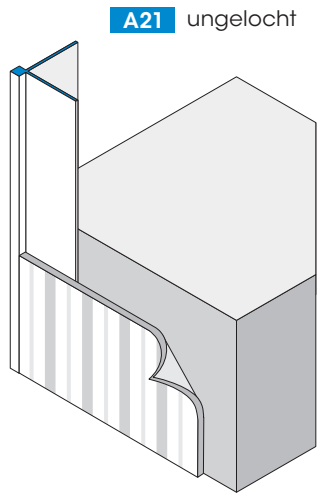


APU-Eckschutzwinkel DUO

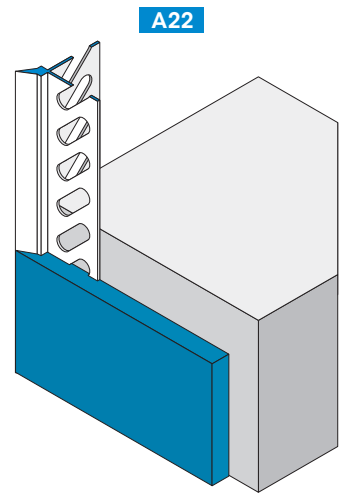
Eckabschlussprofile aus Kunststoff



Anwendung bei Dünnschichtputz



Anwendung bei Gewebetapeten



Anwendung bei Dickputz

Die Kunststoff-Abschlussprofile für exakte Kanten. A21 für Dünnschichtputze mit Sichtkante und Gewebetapeten, A22 für Dickputz mit verdeckter Kante. Geeignet für Feuchträume.

Die Vorteile auf einen Blick:

- einfaches Ansetzen durch Eindrücken in die Mörtelschicht
- exakte Putz-/Tapetenbegrenzung
- verstärkte Stosskante
- Korrosionsschutz
- fluchtgerechte Kanten
- einfache Verarbeitung mit der Auflagenschere Z12
- geringes Transportgewicht

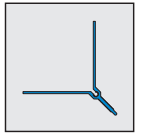
Verpackungseinheit

A21: 100 Stäbe à 2,00 m = 200,00 m
 A22: 50 Stäbe à 2,00 m = 100,00 m

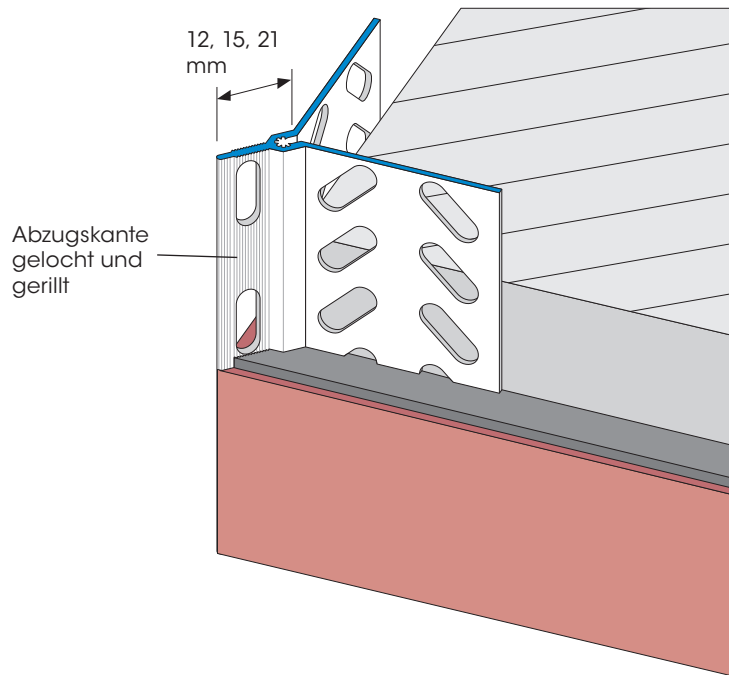
Detaillierte Angaben siehe Technisches Merkblatt oder im Internet unter www.apu.ch.

Profile für
Innen-/Aussenputz

A23



APU-Eckwinkel STABILO



APU-Eckwinkel aus Kunststoff mit seitlichen, gelochten Schenkeln und vorstehender, gelochter Kante. Geeignet für innen und aussen.

Im Stossbereich werden die Eckwinkel mit dem Steckverbinder Z13 verbunden. Die Eckwinkel können mit der Auflagenschere Z10 geschnitten werden.

Es können 3 verschiedene Kanten-Ausladungen geliefert werden: 12, 15 und 21 mm.

Verpackungseinheit:

25 Stäbe à 2,00 m = 50,00 m
inkl. Steckverbinder

Kein Lagerartikel (Lieferzeit auf Anfrage)

Detaillierte Angaben siehe
Technisches Merkblatt oder im
Internet unter www.apu.ch.