

Vor dem Einsatz von Klebprofilen ist eine **Klebprobe** durchzuführen.

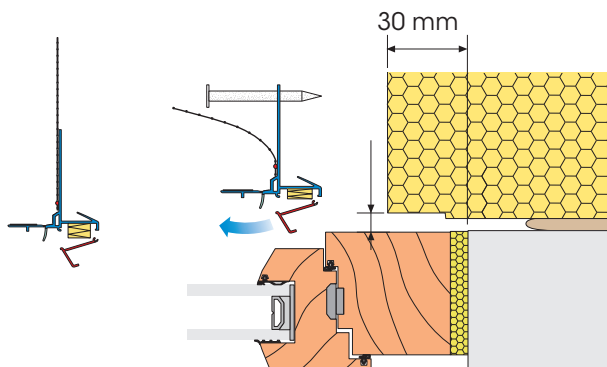
Dazu an einer verdeckten Stelle mit einem trockenen und sauberen Tuch (ohne Reinigungsmittel) reinigen. Der Untergrund muss eben, trocken und staubfrei sein. Haftmindernde Rückstände sind zu entfernen. Die Temperatur muss zwischen +5 °C und +40 °C liegen.

Ein kurzes Stück (ca. 10 cm) des Profils abschneiden, Schutzpapier des Sk-PE-Dichtbandes abziehen und das Profilstück fest andrücken. 10 Minuten warten, dann das Profil kraftvoll vom Untergrund wegziehen.

Das Sk-PE-Dichtband muss zum Einen komplett am Profil und zum Anderen komplett am Untergrund haften bleiben (durchgängiger Schaumbrech). Somit ist der Untergrund für eine Verklebung geeignet.

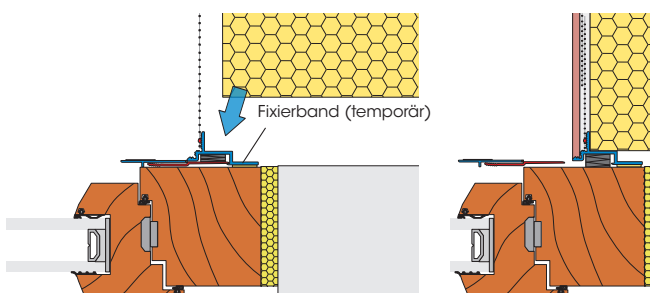
Falls dies nicht der Fall ist, müssen komplett entkoppelte Anputzprofile mit PUR-Dichtband eingesetzt werden (z.B. W36-plus, W36-pro, W37-pro, W38-pro).

Darüber hinaus sind die Produktverarbeitungshinweise zu beachten.



Alternative zu Klebprofilen

Prinzip W36 PUR-Dichtband:
wird vor Anwendung ausgelöst



Prinzip W37-pro PUR-Dichtband:
wird nach allen Arbeiten ausgelöst, der Untergrund muss jedoch eine temporäre Klebefixierung gewährleisten.